

■器具照射方向調整のしかた

- ①器具取付ボルトまたはナットとハンドルを緩めてください。
 - ②目的の方向に器具を調整して、器具取付ボルトまたはナットとハンドルをしっかり締め付けてください。
- 照射方向の調整は回転台、回転板の刻印に照射角度を合わせてください。

■お手入れのしかた

- ① 器具お手入れの際は、必ず電源スイッチを切ってください。消灯直後は器具が高熱となっていますので、しばらく（20～30分程度）時間を置いてから行ってください。
- ② 器具の外表面や前面カバーの外表面の汚れは、柔らかい布を水に浸し、よくしぼってから拭きとってください。
- ③ ホースなどで直接器具に水をかけないでください。また、モップやデッキブラシなどを用いた清掃を行わないでください。器具内への浸水や器具の破損の原因となります。



■使用上のご注意

- LED素子にはバラツキがあり、同一の形名の器具においても光色、明るさが異なる場合があります。不良ではありませんのでご了承ください。
- 安全上LED光源を直視しないでください。
- LEDモジュールの交換はできません。
- 万一、前面カバーが破損した場合には、必ず器具交換を行ってください。そのまま使用しますと絶縁不良、感電の原因となります。
- 器具上に樹木・枯葉等が堆積しない様に設置してください。火災の原因や器具の寿命に影響を及ぼします。

■保守・点検のために

(施工記録) 保守のために、下表内容を確認の上、適切な保守用品をお求めください。

器具形名	保守作業上の注記
取付年月日	

保証について

- ・保証期間は、商品お買い上げ日より1年間です。
- ・24時間連続使用など、1日20時間以上の長時間使用の場合は、上記の半分以下の期間とします。

修理を依頼される時

- ・保証期間中は、お買い上げ日を特定できるものを添えてお買い上げの販売店(工事店)にご相談ください。
- ・保証期間を過ぎている時はお買い上げの販売店(工事店)にご相談ください。修理によって機能が維持できる場合は、ご希望により有料修理させていただきます。
- ・アフターサービスについてご不明点並びに修理に関するご相談は、お買い上げの販売店(工事店)にお問い合わせください。その際は器具の形名、お買い上げ時期をお忘れなくお知らせください。

修理・お取り扱い・お手入れについてご不明な点はお買い上げの販売店へご相談ください。

■電気特性

電源電圧 (V)	入力電流 (A)	消費電力 (W)
AC100	0.77	77
AC200	0.40	76
AC240	0.40	76

注) 上記電気特性は、専用電源ユニット使用時の値です。

保証の免責事項

1. 保証期間内でも次の場合には原則として有料とさせていただきます。
 - (1) 使用上の誤り及び不当な修理や改造による故障及び損傷
 - (2) お買い上げ後の取付け場所移動、輸送、落下等による故障及び損傷
 - (3) 火災、地震、水害、落雷、その他天災地変、異常電圧、指定外の使用電源(電圧、周波数)等による故障及び損傷
 - (4) 車両、船舶等に搭載された場合に生じる故障及び損傷
 - (5) 施工上の不備に起因する故障や不具合
 - (6) 法令、取扱説明書で要求される保守点検を行わないことによる故障及び損傷
 - (7) 日本国以外での使用による故障及び損傷
2. 離島及び離島に類する遠隔地への出張修理を行った場合には出張に要する実費を申し受けます。

部品について

- ・修理のために取り外した部品は、特段のお申し出がない場合は弊社で引き取らせていただきます。
- ・修理の際、弊社の品質基準に適合した再利用部品を使用することがあります。
- ・補修用修理部品の保証期間
弊社は、この照明器具の補修用性能部品を製造打切後6年保有しています。補修用部品とは、その製品の機能を維持するために必要な部品です。(セード、グローブは含まれません)

日本国内専用
Use only in Japan

YK-LEDS

横浜機工LED投光器取扱説明書

保管用

器具形名	配光	重量	電源ユニット形名(同梱)	重量
SBL04B-W	広照形	6.0kg	β2-700-130NF	0.8kg

このたびは横浜機工LED投光器・電源ユニットをお買い上げいただきまして、誠にありがとうございました。お求めの器具を正しく使っていただくために、この取扱説明書をよくお読みください。この取扱説明書は同種類の器具と共通になっておりますので、お求めの器具と姿図が違っている場合があります。◎照明機器の工事に関しては、電気工事士の有資格者の施工管理が義務付けられています。

- 安全上のご注意 商品および取扱説明書には、お使いになる方や他人への危害と財産の損傷を未然に防ぎ、商品を安全に正しくお使いいただくために、重要な内容を記載しています。

■工事店様へ

施工上のご注意

●工事が終了しましたら、この説明書は必ずお客様へお渡しください。

警告 この表示を無視して、誤った取り扱いをすると、人が死亡または重傷を負う可能性が想定される内容を示します。

- 器具の取り付けは、本体表示並びに取扱説明書に従ってください。取り付けに不備があると器具落下、感電、火災の原因となります。
- 電源線接続の際は、取扱説明書に従ってください。接続が不完全な場合は、接続不良による発熱、火災の原因となります。
- 施工時において絶縁体にナイフ等のキズが付いた状態で通電されますと、絶縁破壊が生じ電線が焼損する原因となります。
- 調光制御装置には接続しないでください。誤動作、火災の原因となります。

注意 この表示を無視して、誤った取り扱いをすると、人が傷害を負う危険が想定される場合および物的損害の想定される内容を示します。

- 周囲温度は、-30℃～35℃以外では使用しないでください。点灯不良、火災の原因となります。また、施工時の一時的な点灯を除き日中の連続点灯はしないでください。
- 風速6.0m/s以上の風の吹く場所では使用しないでください。落下の原因となります。
- 積雪10.0cm以上の場所では使用しないでください。そのまま使用されますと落下の原因となります。(使用する場合は必ず除雪を行ってください。)

警告 この表示を無視して、誤った取り扱いをすると、人が死亡または重傷を負う可能性が想定される内容を示します。

- アース工事は電気設備の技術基準に従い確実に行ってください。アースが不完全な場合は、感電の原因となります。[D種(第三種)接地工事] また、コモンモード15KVの雷サージ性能を有していますが、アースが不完全な場合性能を発揮できず不点灯の原因となります。
- この器具は、腐食性ガス雰囲気場所には使用しないでください。そのまま使用しますと、変質、変色、絶縁不良、器具の落下の原因となります。
- この器具は、激しい振動・衝撃の加わる可能性のある場所、常時振動のある場所では使用しないでください。そのまま使用しますと絶縁不良、器具落下の原因となります。
- この器具は、防湿形ではありませんので、湿気の多い場所には使用しないでください。湿気の浸入による絶縁不良、感電の原因となります。
- 海上や臨海部などの重塩害地、沿岸部の塩害地では使用しないでください。部品の腐食の原因となります。

注意 この表示を無視して、誤った取り扱いをすると、人が傷害を負う危険が想定される場合および物的損害の想定される内容を示します。

- 器具の取り付けには方向性があります。取扱説明書に従って行ってください。指定以外の取り付けを行うと水、水気の浸入による絶縁不良、感電の原因となります。
- 硫黄成分を含んだ温泉等では使用しないでください。硫黄成分によるLED不点灯の原因となります。

●お客様はお読みになったあとも必ず保存してください。

■お客様へ

使用上のご注意

警告 この表示を無視して、誤った取り扱いをすると、人が死亡または重傷を負う可能性が想定される内容を示します。

- お手入れの際は、取扱説明書に従って行ってください。落下、感電、火災の原因となります。
- お手入れの際は、必ず電源を切ってください。感電の原因となります。

注意 この表示を無視して、誤った取り扱いをすると、人が傷害を負う危険が想定される場合および物的損害の想定される内容を示します。

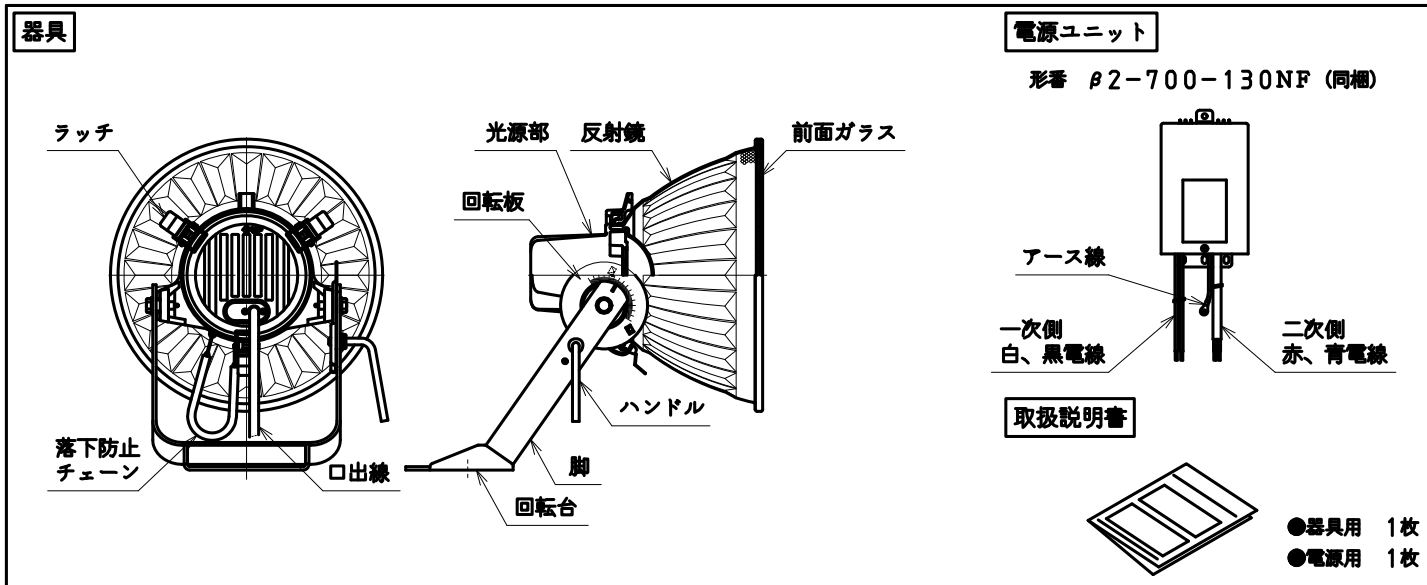
- 点灯中及び消灯直後は器具が高熱となっておりますので、手を触れないでください。やけどの原因となります。
- この器具の平均的な寿命の目安は、使用条件、環境により異なりますが約10年です。(定期的に工事店等の専門家による点検を実施してください。)
※使用条件は周囲温度30℃、年間3000時間点灯です。周囲温度が高い場合、点灯時間が長い場合は寿命が短くなります。
- 点検せずに長期間使用続けると、まれに、発煙、発火、感電などにいたる場合があります。

●器具を掃除する際は乾いた布か、水に浸した布をよく絞って拭いてください。

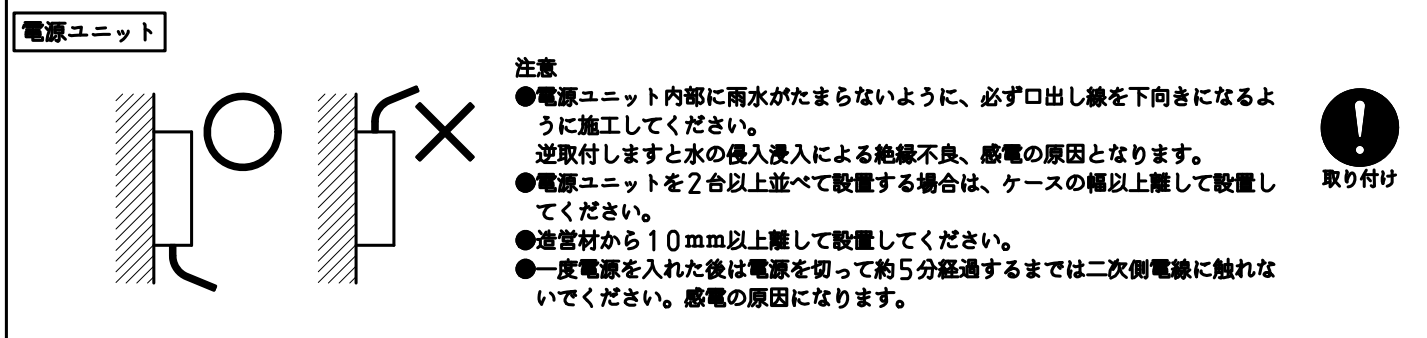
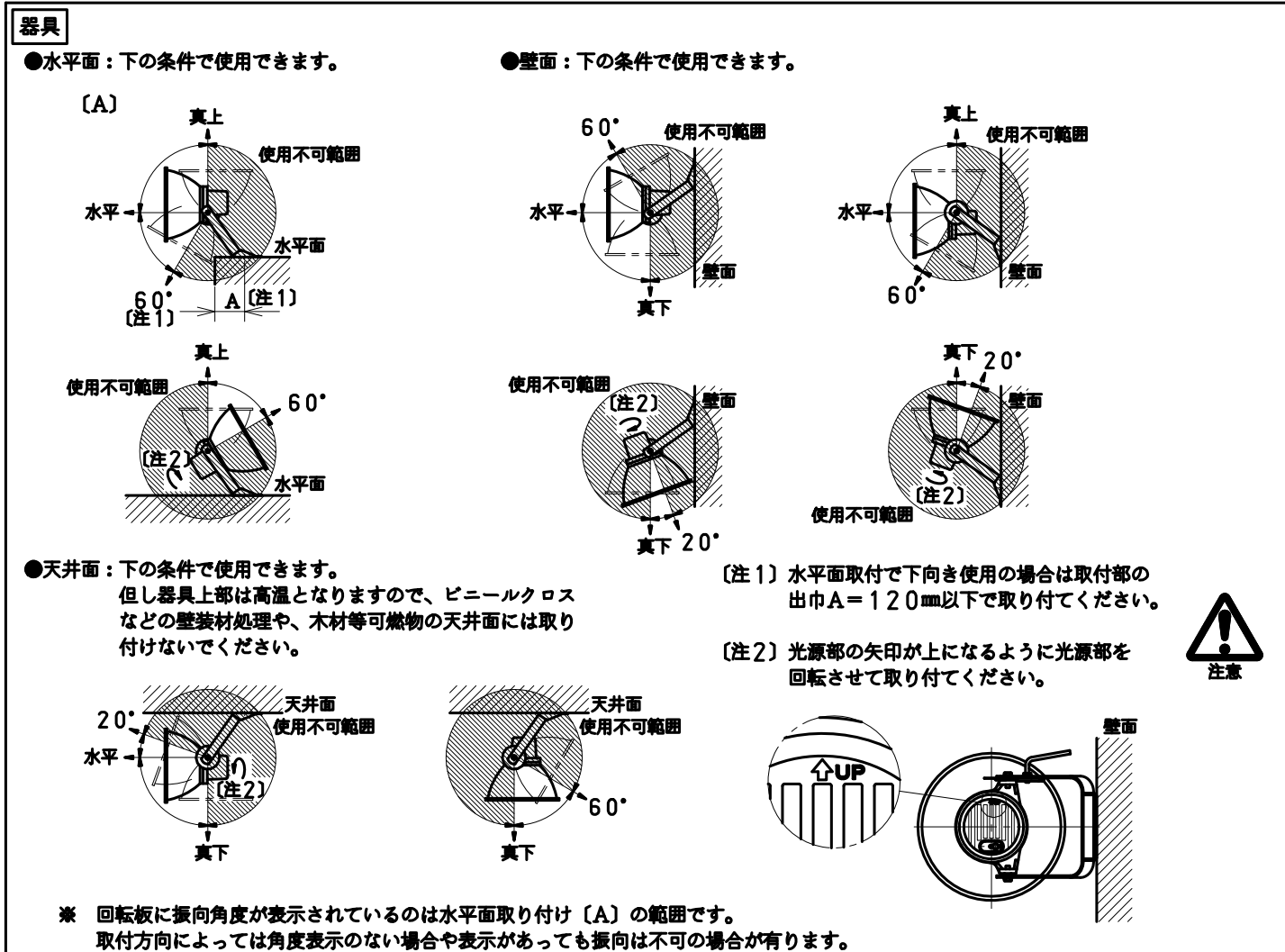
●金属部分をクレンザーやたわしで磨かないでください傷つけたり、腐食の原因となります。

●器具を洗剤・薬品などで拭いたり殺虫剤をかけないでください。器具の破損、落下、感電等の原因となります。

■各部のなまえ



■器具・電源ユニットの取付方向と可動範囲



■器具・電源ユニットの取り付けかた

