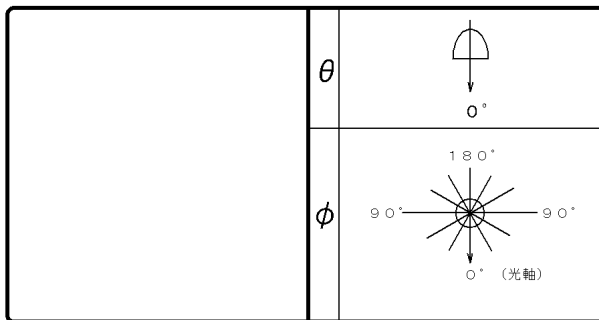


照明器具配光データシート

名称	LED高天井器具
形名	HLL09A

保守率	良	0.81
	中	0.76
	否	0.72



光源	名称	COB
	形名	CLU046-1212 C1-50AL7G
	光束	20300 lm × 1

効率	F	0%
	F	100%
	F	100%
	器具光束	20300 lm

最大取付間隔	
A-A	1.5 H
B-B	1.5 H

備考	S-(設)配-1601021
----	----------------

前面	カバー (透明)
反射面	

光度 (cd/1000lm)			
θ \ φ	A-A	B-B	C-C
0°	376		
10°	376		
20°	375		
30°	414		
40°	361		
50°	235		
60°	94		
70°	10		
80°	1		
90°	0		
100°	0		
110°	0		
120°	0		
130°	0		
140°	0		
150°	0		
160°	0		
170°	0		
180°	0		

反射率 (%)	天井	80				70				50				30		20		0		
	壁	70		50		30		70		50		30		50		30		30	10	0
	床	30	10	30	10	30	10	30	10	30	10	30	10	30	10	30	10	30	10	10
室指数	照 明 率 (×0.01)																			
0.60	65	60	51	49	43	42	63	59	50	48	43	41	49	47	42	41	41	40	36	34
0.80	77	70	64	60	55	53	75	69	63	59	54	52	61	58	53	52	52	51	47	45
1.00	87	78	74	69	66	62	85	77	73	68	65	62	70	67	63	61	62	60	56	55
1.25	95	84	83	76	75	70	92	83	81	75	74	69	78	74	72	69	70	68	64	62
1.50	101	89	90	81	82	76	98	87	88	81	80	75	84	79	78	74	76	73	70	68
2.00	108	94	99	88	92	84	105	93	97	87	90	83	92	86	87	82	84	81	77	76
2.50	113	97	105	92	98	88	109	96	102	91	96	88	97	89	92	86	89	85	82	80
3.00	116	99	109	95	103	92	112	98	106	94	100	91	100	92	96	89	92	88	85	83
4.00	119	101	114	98	109	95	115	100	110	97	106	95	104	95	101	93	96	91	89	87
5.00	122	103	117	100	112	98	117	101	113	99	109	97	106	97	104	95	98	93	91	89
10.00	126	105	123	104	121	102	121	104	119	103	117	101	111	101	110	99	103	98	96	94

