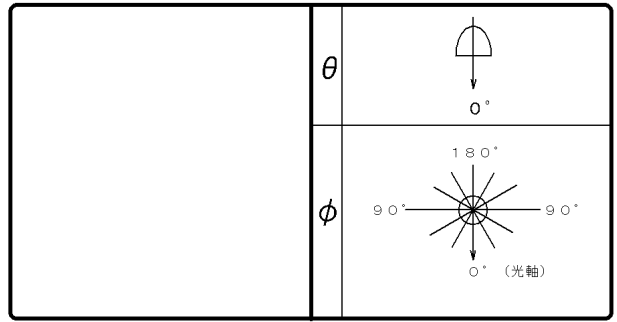


# 照明器具配光データシート

名称	LED高天井器具
形名	HLL06B

保守率	良	0.81
	中	0.76
	否	0.72



光源	名称	COB
	形名	CLU046-1212 C1-50AL7G
	光束	13900 lm x 1

効率	F	0%
	F	100%
	F	100%
	器具光束	13900 lm

最大取付間隔	
A-A	1.5 H
B-B	1.5 H

備考	S-(設)配-1602009
----	----------------

前面	カバー (透明)
反射面	

光度 (cd/1000lm)		A-A			B-B			C-C		
θ	φ	A-A	B-B	C-C	A-A	B-B	C-C	A-A	B-B	C-C
0°		379								
10°		378								
20°		378								
30°		403								
40°		365								
50°		231								
60°		96								
70°		13								
80°		1								
90°		0								
100°		0								
110°		0								
120°		0								
130°		0								
140°		0								
150°		0								
160°		0								
170°		0								
180°		0								

反射率 (%)	天井	80				70				50				30		20		0		
	壁	70		50		30		70		50		30		50		30		30	10	0
	床	30	10	30	10	30	10	30	10	30	10	30	10	30	10	30	10	30	10	10
室指数	照 明 率 (×0.01)																			
0.60	65	60	51	49	43	41	63	59	50	48	42	41	49	47	42	41	41	40	36	34
0.80	77	70	64	60	55	53	75	69	62	59	54	52	60	58	53	52	52	51	47	45
1.00	87	78	74	69	66	62	85	77	73	68	65	62	70	67	63	61	62	60	56	54
1.25	95	84	83	76	74	70	92	83	81	75	73	69	78	73	71	68	70	68	64	62
1.50	100	88	90	81	81	76	97	87	88	80	80	75	84	79	78	74	76	73	69	68
2.00	108	94	99	88	92	84	105	93	96	87	90	83	92	86	87	82	84	81	77	75
2.50	112	97	104	92	98	88	109	96	102	91	96	88	97	89	92	86	88	85	82	80
3.00	116	99	108	95	103	91	112	98	105	94	100	91	100	92	96	89	92	88	85	83
4.00	119	101	114	98	109	95	115	100	110	97	106	95	104	95	101	93	96	91	89	87
5.00	121	103	117	100	112	98	117	101	113	99	109	97	106	97	103	95	98	93	91	89
10.00	126	105	123	104	121	102	121	104	119	103	117	101	111	101	110	99	103	98	96	94

