



狭角形 (SBL06A-N)

中角形 (SBL06A-M)
広角形 (SBL06A-W)

従来の1kWメタルハライドランプ投光器と比較して、

約 **46** %の省エネ

＜主用途＞

ゴルフ練習場、広域駐車場、多目的グラウンドなどの
スポーツ施設に最適なLED投光器

省施工 電源内蔵タイプで簡単施工

省メンテ LEDは約40,000時間の長寿命

照明器具の寿命を保証するものではありません(設計寿命)。

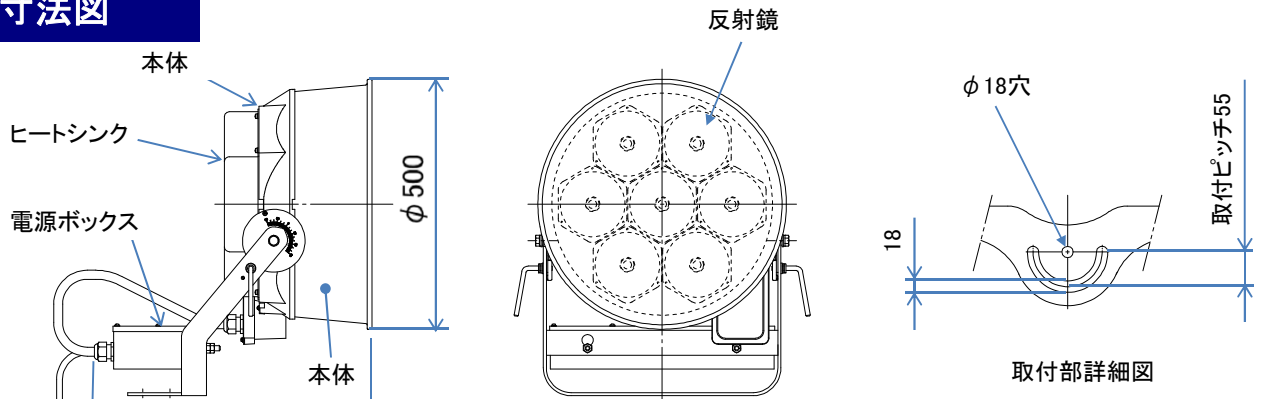
省エネ 電気料金・CO₂排出量約46%削減

高効率 最適な光学設計で、1kW効率重視形
メタルハライドランプ投光器相当の明るさを実現

未来を照らし未来につなぐ

YK-LEDS

■外形寸法図



【受圧面積比較】
 HID1kW投光器: 0.269m²
 SBL06A : 0.237m² → **12%減**

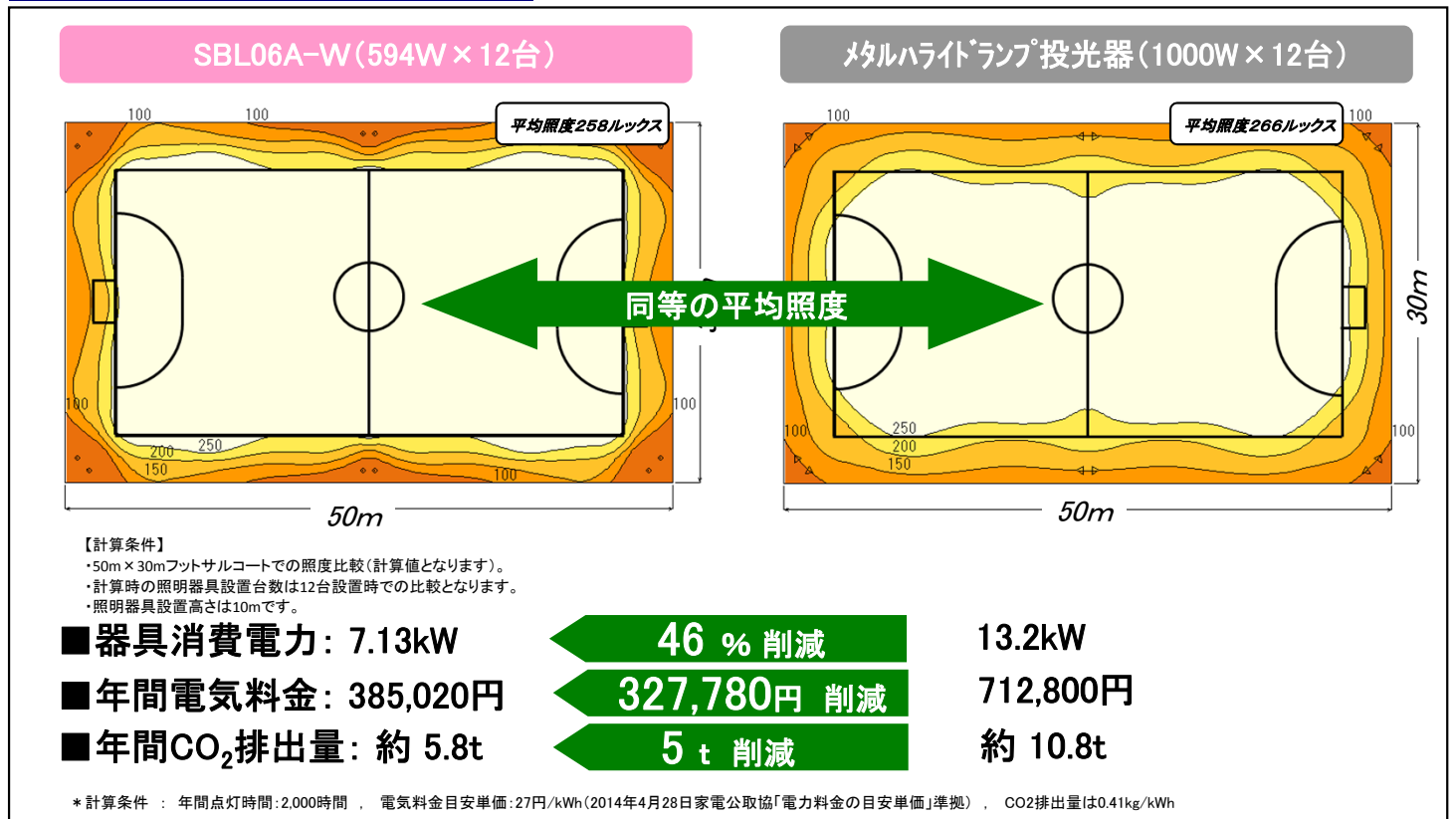
取付ボルトサイズ: M16×2本
 * 施工時にご用意ください

■製品仕様

タイプ	製品型名	1/10ビーム角	器具光束
狭角形	SBL06A-N	22.0°	52,000lm
中角形	SBL06A-M	36.3°	52,300lm
広角形	SBL06A-W	80.7°	52,800lm

- 入力電圧 : AC200/242V 50/60Hz
- 消費電力 : 594/590W
- 使用LED : 白色タイプ 5000K相当 Ra70
- 耐サージ電圧 : 15kV(コモンモード)
- ヒートシンク・本体 : アルミ黒色塗装仕上げ
- 前面カバー・反射鏡 : アルミ絞り成形品(アルマイト仕上げ)
- 電源ボックス : 鋼板グレー色塗装仕上げ(マンセル:N7)塗装
- 製品重量 : 25.5kg(HID投光器と同等。ランプ安定器含む)
- 使用温度範囲 : -20°C~+35°C
- 防水性能 : IP44

■照度分布比較・省エネ比較



⚠ 安全に関するご注意 ○ご使用の際は、取扱説明書をよくお読みの上、正しくお使い下さい。
 ○照明器具には寿命があります。安全性確保の為、適切な交換が必要です。 ●仕様は改良などにより、予告なく変更することがあります。
 ●商品の色は印刷の関係上、実物と異なる場合があります。 日本国内専用
Use only in Japan

<p>製造元 横浜機互株式会社</p> <p>〒236-8647 横浜市金沢区福浦2-11-1 TEL:045-787-7314 FAX:045-781-2709 http://www.yokohamakiko.com</p>	<p>販売店</p>
---	-------------------