

YK-LEDS

高出力形 LED 投光器

メタルハライドランプ400W級



メタルハライドランプ400Wと比較して、約 **63** %の省エネ

<主用途>

- 駐車場・広場の投光照明
- 工場・倉庫の高天井照明
- その他屋内外施設照明

省施工

電源内蔵タイプで簡単施工

省メンテ

LEDは約60,000時間の長寿命

照明器具の寿命を保証するものではありません(設計寿命)。

省エネ

電気料金・CO₂排出量約63%削減

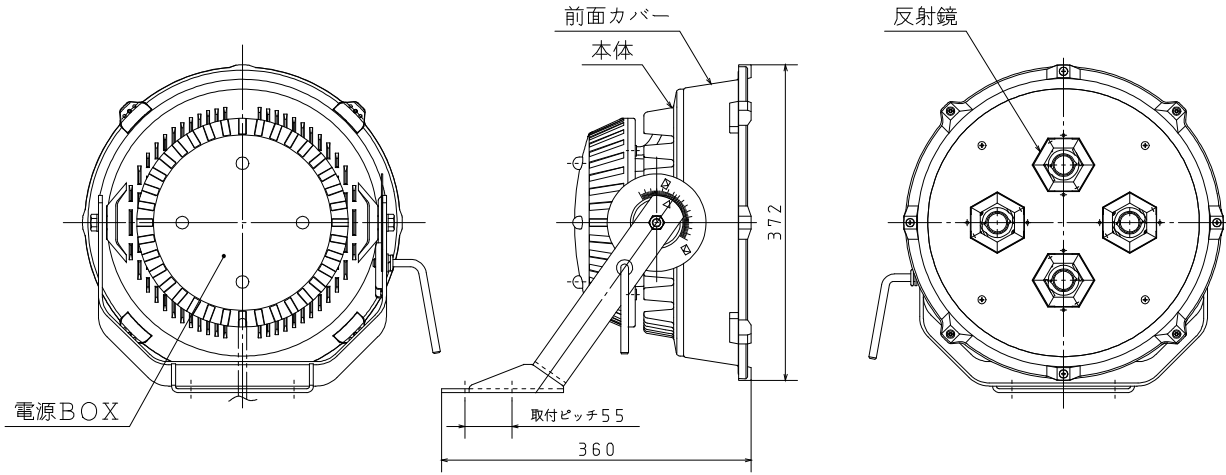
高効率

高効率反射鏡で最適な照明を実現

NHK
ニッパツグループ

未来を照らし未来につなぐ
YK-LEDS
横浜機工株式会社
<http://www.yokohamakiko.com>

■外形寸法図



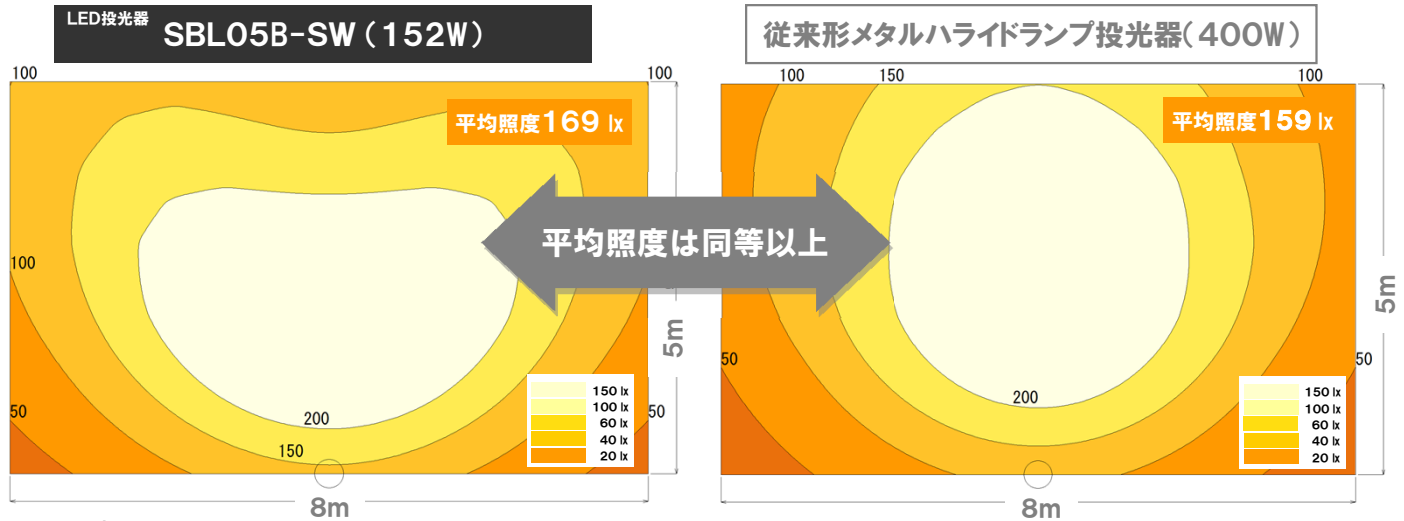
■製品仕様

タイプ	製品型名	1/10ビーム角	器具光束
拡散形*	SBL05B-SW	108.5°	19,600lm

※グレアカット

- 入力電圧 : AC100V~240V 50/60Hz
- 消費電力 : 152W
- 使用LED : 白色タイプ 5000K相当 Ra70
- 耐サージ電圧 : 15kV(コモンモード)
- 本体・電源BOX : アルミダイカスト
- 前面カバー・反射鏡 : アルミ絞り成形品
- 標準色 : アクリル焼付グレー色(マンセル:N-7)塗装
- 製品重量 : 10.2kg
- 使用温度範囲 : -30°C~+35°C
- 防水性能 : IP65

■照度分布比較・省エネ比較



*器具取り付け高さ:6m

■器具消費電力 : 152 W	← 63.4% 節電	: 415 W
■年間電気料金 : 16,848 円	← 27,972円 削減	: 44,820 円
■年間CO ₂ 排出量: 約0.25 t	← 0.43t 削減	: 約0.68 t

*計算条件 年間点灯時間:4,000時間
電気料金目安単価:27円/kWh(2014年4月28日家電公取協「電力料金の目安単価」準拠) CO₂排出量は0.41kg/kWh

! 安全に関するご注意 ○ご使用の際は、取扱説明書をよくお読みの上、正しくお使い下さい。
○照明器具には寿命があります。安全性確保の為、適切な交換が必要です。

●仕様は改良などにより、予告なく変更することがあります。
●商品の色は印刷の関係上、実物と異なる場合があります。

日本国内専用
Use only in Japan

製造元

横浜機工株式会社
〒236-8647 横浜市金沢区福浦2-11-1
TEL:045-787-7314 FAX:045-781-2709
<http://www.yokohamakiko.com>

販売店