

YK-LEDS

# 高出力形LED投光器

水銀灯300～400W級

製品形名：SBL04B-W



付属電源ユニット

水銀灯400Wと比較して、約 **81** %の省エネ

## <主用途>

- 駐車場・広場の投光照明
- 工場・倉庫の高天井照明
- その他屋内外施設照明

**省施工**

従来投光器と同じ取付で器具交換が簡単

**省メンテ**

LEDは約60,000時間の長寿命

照明器具の寿命を保証するものではありません(設計寿命)。

**省エネ**

電気料金・CO<sub>2</sub>排出量約81%削減


**高効率**

最適な反射鏡形状で高効率を実現

**NHK**  
ニッパツグループ

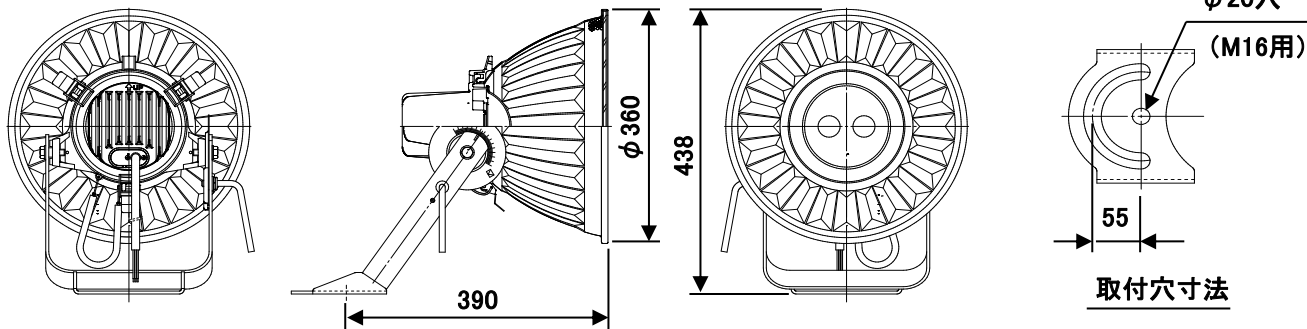
未来を照らし未来につなぐ

**YK-LEDS**

 横浜機工株式会社

<http://www.yokohamakiko.com>

## ■外形寸法図



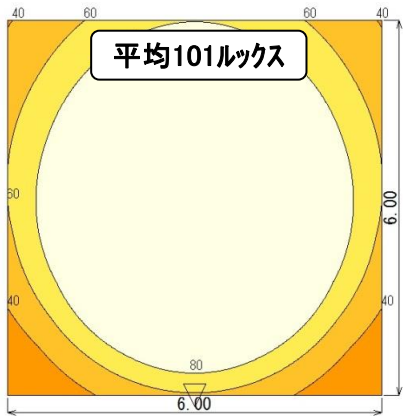
## ■製品仕様

■入力電圧	: AC100V~240V	■使用温度範囲	: -30°C~35°C
■周波数	: 50/60Hz	■防水性能	: IP43
■消費電力	: 76W(電源ユニット込み、200V)	■標準色	: 黒色艶消し
■器具光束	: 9,100lm	■光源部	: アルミダイカスト(黒色アルマイト後塗装)
■広角配光	: 87° (1/10ビーム角)	■反射鏡	: アルミ絞り成形(アルマイト仕上)
■使用LED	: 白色タイプ 5000K相当 Ra70	■脚	: 鉄(溶融亜鉛メッキ)
■耐サージ電圧	: 15kV(コモンモード)	■前面カバー	: 強化ガラス
■製品重量	: 器具 6.0kg、電源ユニット 0.8kg		

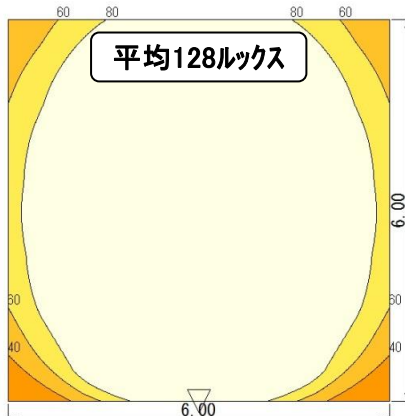
## ■照度分布比較・省エネ比較

### 設置後12,000h(約3年)後の照度分布比較(当社比)

#### 300W水銀灯投光器



#### LED投光器



#### 400W水銀灯投光器



■器具消費電力	: 310W	75% 削減	76W	81% 削減	415W
■年間電気料金	: 33,480円	25,272円 削減	8,208円	36,612円 削減	44,820円
■年間CO <sub>2</sub> 排出量	: 約0.51t	0.38t 削減	約0.13t	0.55 t 削減	約0.68t

#### \* 計算条件

- ◎器具取付高さ 5m
- ◎計算範囲6m四方
- ◎年間点灯時間 4000時間
- ◎電気料金目安単価 27円/kWh(2014年4月28日家電公取協「電力料金の目安単価」準拠)
- ◎CO<sub>2</sub>排出量 0.41kg/kWh

**⚠ 安全に関するご注意** ○ご使用の際は、取扱説明書をよくお読みの上、正しくお使い下さい。  
○照明器具には寿命があります。安全性確保の為、適切な交換が必要です。

●仕様は改良などにより、予告なく変更することがあります。  
●商品の色は印刷の関係上、実物と異なる場合があります。

日本国内専用  
Use only in Japan

製造元

横浜機工株式会社

〒236-8647 横浜市金沢区福浦2-11-1  
TEL: 045-787-7314 FAX: 045-781-2709  
http://www.yokohamakiko.com

販売店