



水銀灯400Wと比較して、約 **68** %の省エネ

<主用途>

- 駐車場・広場の投光照明
- 工場・倉庫の高天井照明
- その他屋内外施設照明

省施工

電源内蔵タイプで簡単施工

省メンテ

LEDは約60,000時間の長寿命

照明器具の寿命を保証するものではありません(設計寿命)。

省エネ

電気料金・CO₂排出量約68%削減

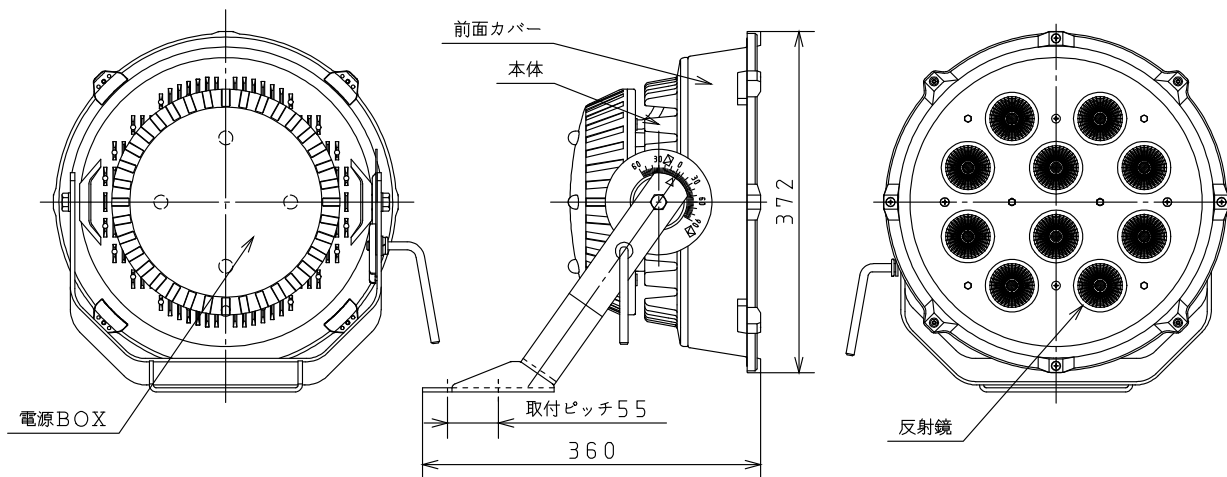
高効率

高効率反射鏡で最適な照明を実現

未来を照らし未来につなぐ

YK-LEDS

■外形寸法図

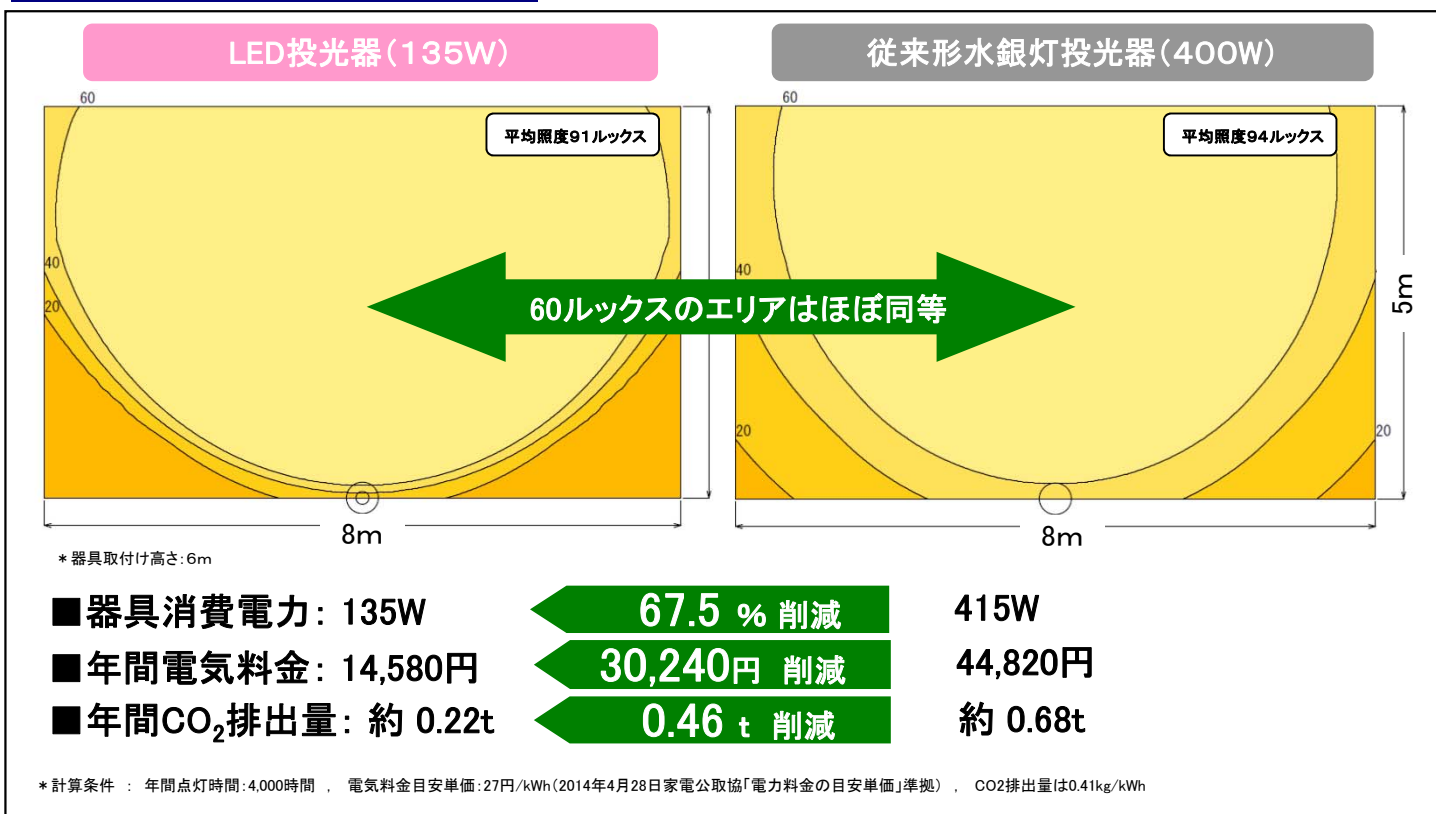


■製品仕様

タイプ	製品型名	1/10ビーム角	器具光束
狭照形	SBLO1B-N	36.2°	6870 lm
中照形	SBLO1B-M	78.2°	9670 lm
広照形	SBLO1B-W	88.5°	10130lm
拡散形(グレアカット)	SBLO1B-SW	95.9°	10600lm

■入力電圧	: AC100V~240V 50/60Hz
■消費電力	: 135W
■使用LED	: 白色タイプ 5000K相当 Ra65
■耐サージ電圧	: コモンモード15kV
■本体・電源BOX	: アルミダイカスト
■前面カバー・反射鏡	: アルミ絞り成形品
■標準色	: アクリル焼付グレー色(マンセル:N-7)塗装
■製品重量	: 10kg
■使用温度範囲	: -30°C~+35°C
■防水性能	: IP65

■照度分布比較・省エネ比較



⚠ 安全に関するご注意 ○ご使用の際は、取扱説明書をよくお読みの上、正しくお使い下さい。
○照明器具には寿命があります。安全性確保の為、適切な交換が必要です。

●仕様は改良などにより、予告なく変更することがあります。
●商品の色は印刷の関係上、実物と異なる場合があります。

日本国内専用
Use only in Japan

製造元

横浜機工株式会社

〒236-8647 横浜市金沢区福浦2-11-1

TEL: 045-787-7314 FAX: 045-781-2709

http://www.yokohamakiko.com

販売店