

高出力形 LED 高天井器具



■使用周囲温度
-5℃～35℃

■器具光束
HLL06B: 13,900lm
HLL07B: 22,500lm

HLL06B :メタルハライドランプ250W級
HLL07B :メタルハライドランプ400W級

メタルハライドランプ400Wと比較して、約**58**%の省エネ

<主用途>

- 工場・倉庫
- 屋内イベント会場・店舗・体育館
- その他屋内施設照明

省施工

丸形露出ボックス取付タイプ

省メンテ

LEDは約60,000時間の長寿命

照明器具の寿命を保証するものではありません(設計寿命)。

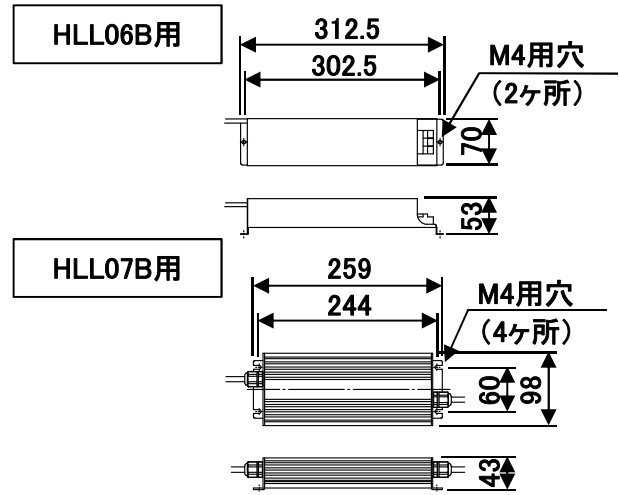
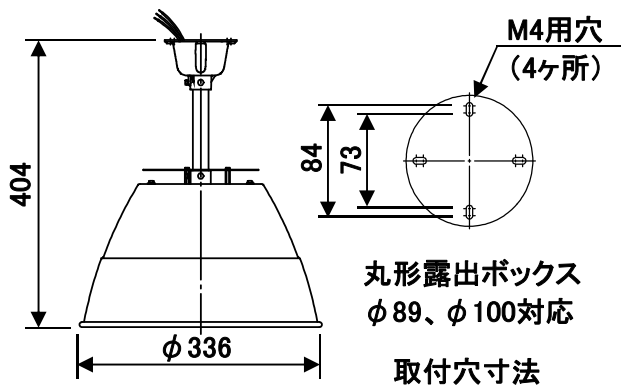
省エネ

電気料金・CO₂排出量約58%削減

高効率

最適な反射笠形状で高効率を実現

■外形寸法図



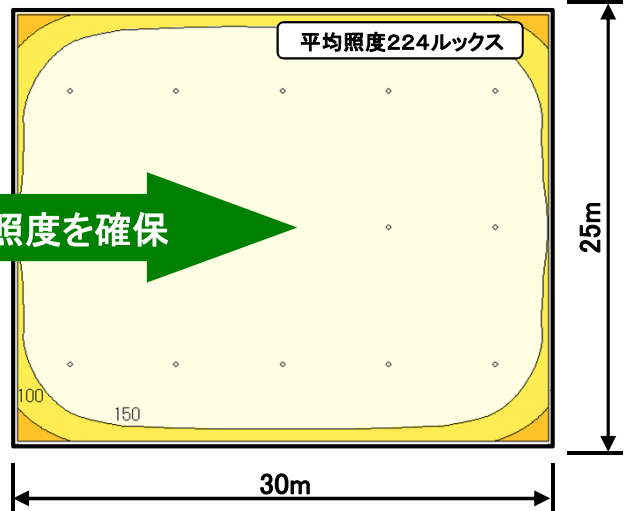
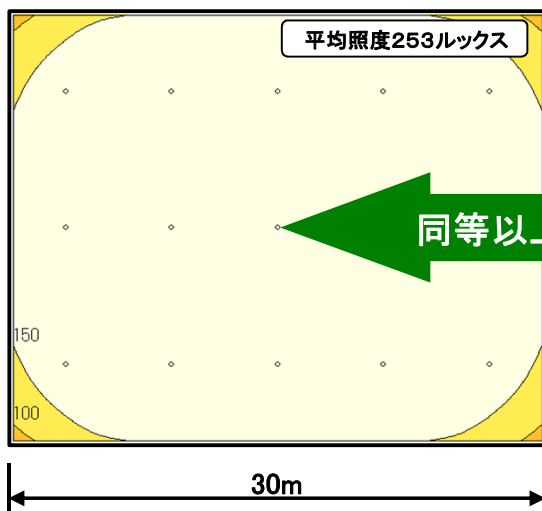
■製品仕様

■入力電圧	: AC100/200V (HLL06B) : AC100/200/242V (HLL07B)	■使用LED	: 白色タイプ 5000K相当 Ra70
■周波数	: 50/60Hz	■反射笠	: アルミ
■消費電力	: 113W (200V HLL06B) : 174W (200V HLL07B) : 電源ユニットを含む	■前面カバー	: ポリカーボネート
■器具光束	: 13,900lm (HLL06B) : 22,500lm (HLL07B)	■フランジ	: アルミダイカスト
		■製品重量	: 器具1.8kg 電源0.6kg (HLL06B) : 器具2.0kg 電源1.9kg (HLL07B)
		■使用温度範囲	: -5°C ~ 35°C

■照度分布比較・省エネ比較

HLL07B (174W × 15灯)

従来形メタルハライドランプ (400W × 15灯)



同等以上の平均照度を確保

* 器具取付け高さ: 8m

■器具消費電力	: 174W	58% 削減	415W
■年間電気料金	: 281,880円	390,420円 削減	672,300円
■年間CO ₂ 排出量	: 約4.3t	5.9t 削減	約10.2t

* 計算条件: 年間点灯時間: 4,000時間, 電気料金目安単価: 27円/kWh (2014年4月28日家電公取協「電力料金の目安単価」準拠), CO₂排出量は0.41kg/kWh

⚠ 安全に関するご注意 ○ご使用の際は、取扱説明書をよくお読みの上、正しくお使い下さい。
○照明器具には寿命があります。安全性確保の為、適切な交換が必要です。

●仕様は改良などにより、予告なく変更することがあります。
●商品の色は印刷の関係上、実物と異なる場合があります。

日本国内専用
Use only in Japan

製造元

横浜機互株式会社

〒236-8647 横浜市金沢区福浦2-11-1
TEL: 045-787-7314 FAX: 045-781-2709
http://www.yokohamakiko.com

販売店