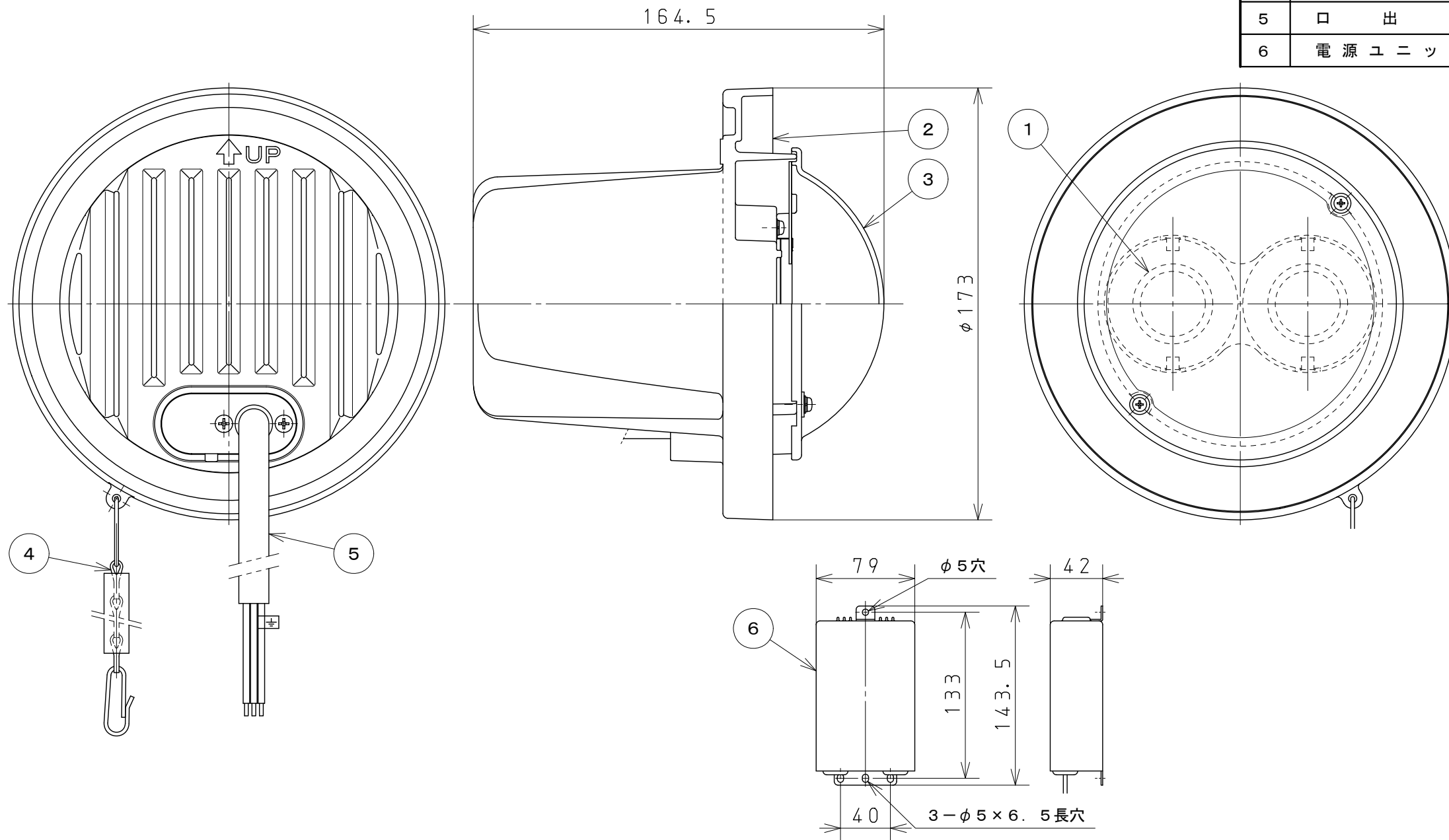


部番	部品名	個数	材質	摘要
1	LEDモジュール	2		昼白色
2	光源筒	1	ADC	塗装
3	LEDカバー	1	アクリル	透明
4	チェーン	1	SUS	
5	口出線	1	シリコンキャプタイヤ	□0.75×3芯 器具外300mm
6	電源ユニット	1		



仕様
 塗装：ポリエステル樹脂焼付塗装
 標準色：黒色半艶

安全上のご注意

警告

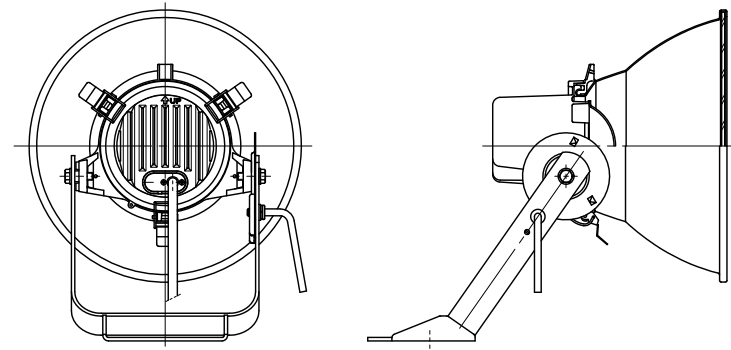
- 本品は必ず適合器具に取付けて使用してください。(別紙参照)
- 配光は広照形となります。特に狭角配光で使用している場合は照射範囲が変わりますので注意してください。
- 次の場所では使用できません。
 - ・ 雰囲気温度が35℃を越える場所、狭い容積の密閉された空間。
 - ・ 海上や臨海部などの重塩害地
 - ・ メッキ工場、温泉浴室など腐食性ガス、蒸気、液体に曝される場所。
 - ・ プールや浴室などの高湿雰囲気内。
 - ・ 器具に新雪1mに相当する積雪、氷結のある恐れのある場所。
(これに相当する場所で使用する場合は、雪・氷の除去を行う必要があります。)
 - ・ 風速60m/秒を越える強風の吹く恐れのある場所。
 - ・ 激しい振動・衝撃の加わる場所、橋脚上など常時振動のある場所。
 - ・ 取付面がビニールクロスなど可燃物で施工されている場所。
 - ・ 器具上に枯葉、ゴミ、虫の死がいなどが溜まる可能性のある場所。

YK-LEDSTM

【基本特性 (周囲温度25℃)】

定格電圧	100/200/240V
周波数	50/60Hz
定格消費電力	77W (100V) 76W (200/240V)
光源色 (※2)	5000K
演色性 (※2)	Ra70
器具光束 (※3)	9100Lm
器具重量	2.0kg
電源ユニット	0.8kg

※1：上記電気特性は専用電源ユニットを使用した時の値です。
 ※2：保障値では有りません。
 ※3：器具光束は適合器具に取り付けた場合の参考値です。



取付例

月日 15・12・17	名称 投光器用LED光源 SBZ01B
尺度 1/2	図面番号 Y-311805
単位 m/m	
図法 第三角法	
横浜機工株式会社 YOKOHAMA KIKŌ CO., LTD. YOKOHAMA JAPAN	
承認 営業 15・12・17 吉江	設計 営業 15・12・17 吉江
製図 設計 15・12・17 青木	