

【電気特性（周囲温度25℃）】

定格電圧 (V)	200	242
入力電流 (A)	3.0	2.5
消費電力 (W)	594	590
固有エネルギー消費効率 (lm/W)	88.0	88.6
周波数 (Hz)	50/60	

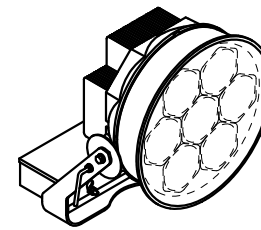
【使用上のご注意】

- ・LED素子には光色、明るさにばらつきがあるため、同じ形名の商品でも光色、明るさが異なることがあります。ご了承ください。
- ・安全上LEDを直視することはおやめください。
- ・調光はできません。

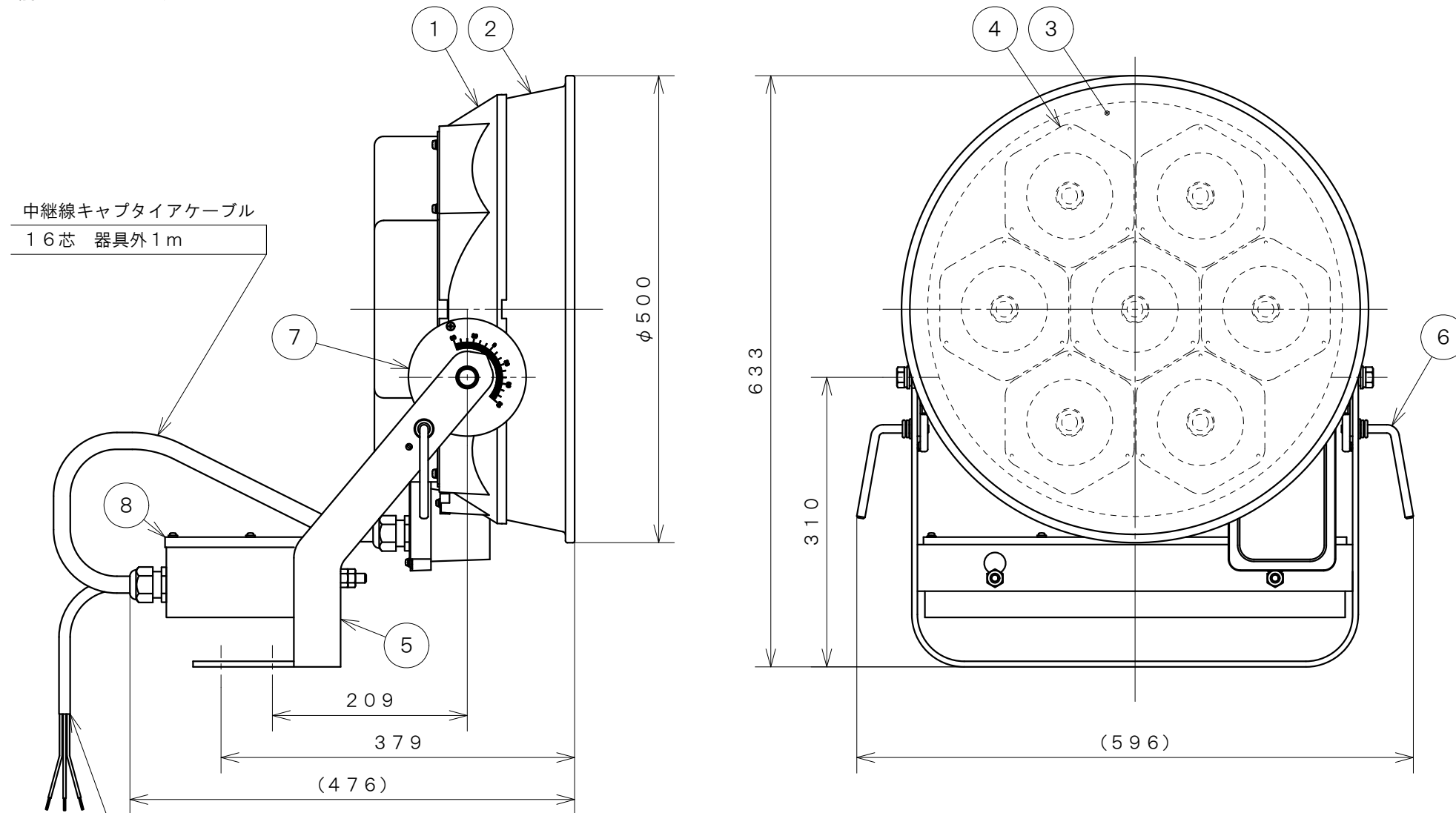
【基本特性（周囲温度25℃）】

全光束 (*1) (lm)	52,300 (*2)
1/10ビーム角 (*1) (度)	36.3
相関色温度 (*1) (K)	5,000
演色評価数 (*1) (Ra)	70
定格寿命 (時間)	40,000

- \*1：保証値ではありません。
- \*2：この器具は初期照度補正機能付き器具です。使用時の光束値は0.77倍になります。



部番	部品名	個数	材質	摘要
1	本体	1	ADC (アルミダイカスト)	塗装
2	本体枠	1	AIP (アルミニウム)	アルマイト処理
3	前面カバー	1	強化ガラス t4.0	透明
4	反射鏡	7	AIP (アルミニウム)	鏡面処理
5	アーム	1	SPH (軟鋼板) t6.0	HDZ (溶融亜鉛メッキ)
6	ハンドル	2	SUS (ステンレス鋼)	—
7	回転板	2	SUS (ステンレス鋼板)	—
8	電源ボックス	1	SUS (ステンレス鋼板)	塗装

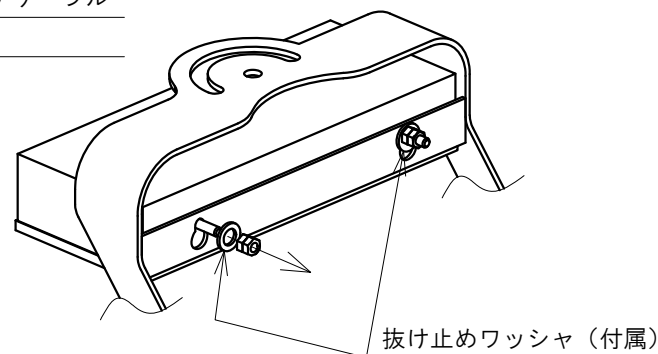


安全上のご注意

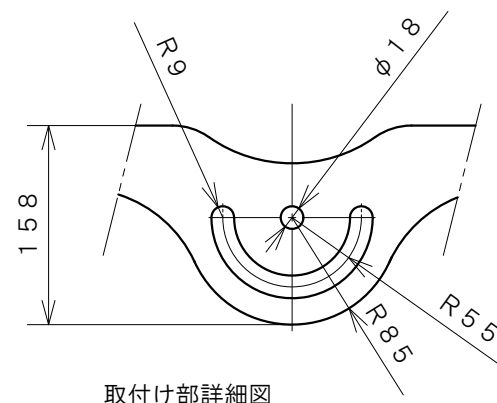
- 警告**
- ・所定の取付方向、振向角以外では使用できません。器具落下、火災、短寿命の原因となります。
  - ・周囲温度は、-20℃～35℃以外では使用しないでください。火災、点灯不良、短寿命の原因となります。
  - ・器具周辺を囲まれた場所や密閉された場所など、温度がこもりやすい場所では使用できません。火災、短寿命などの原因となります。
  - ・クレーン設置場所や激しい振動や衝撃の加わる場所、常時振動のある場所では使用できません。器具落下の原因となります。
  - ・風速60m/sを超える風の吹く可能性のある場所では使用しないでください。器具落下の原因となります。
  - ・海上や臨海部、沿岸部の海水を含む飛沫の直接かかる場所では使用できません。腐食による器具落下の原因となります。
  - ・めっき工場など、腐食性ガス、蒸気、液体などにさらされる可能性のある場所では使用できません。腐食による器具落下の原因や絶縁不良による感電の原因となります。
  - ・浴室や塩素を使用したプール等では使用できません。器具落下や絶縁不良による感電の原因となります。
  - ・器具上に落ち葉、ごみ、虫の死骸などが溜まる場所では使用できません。火災の原因となります。
  - ・器具への積雪が1mを超える場所や雪に埋もれる場所では使用できません。器具落下の原因となります。（使用する場合は必ず除雪をおこなってください）
  - ・冠水する恐れがある場所では使用しないでください。感電の原因となります。
  - ・激しい振動の加わる場所や、常時振動が加わる場所では使用できません。器具落下の原因となります。器具はボルト、平座金、ばね座金、ナットを使用して固定してください。固定に不備があると器具落下の原因となります。
  - ・安全上LEDを直視することはおやめください。

【仕様】

- 塗装 アクリル樹脂焼付塗装
- 塗装色 本体：黒  
放熱フィン：黒  
電源ボックス：灰色
- 付属品 電源抜け止めワッシャ  
天井取付用（2枚）
- 適合ボルト M16
- 器具質量 25 (Kg)



●天井面へ取り付ける場合は、電源ボックスのボルトに、付属する抜け止めワッシャを取り付けてください。



屋外用 (IP44) 中角 耐塩形

**YK-LEDS™**

月日 14.01.27	名称 SBL06A-M
尺度 1/6	図面番号 1Y-311774
単位 m/m	
図法 第三角法	
承認 営業 14.01.27 岡本	設計 設計 14.01.27 青木
	製図 設計 14.01.27 浅羽

**横浜機工株式会社**  
YOKOHAMA KIKŌ CO., LTD.  
YOKOHAMA JAPAN