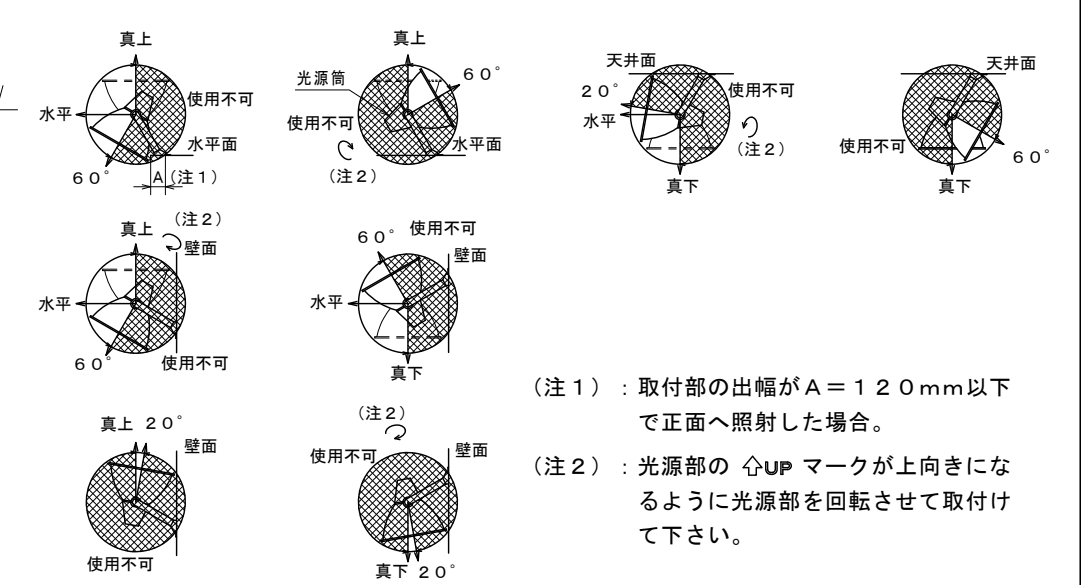
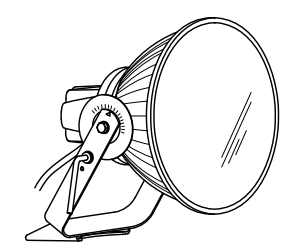


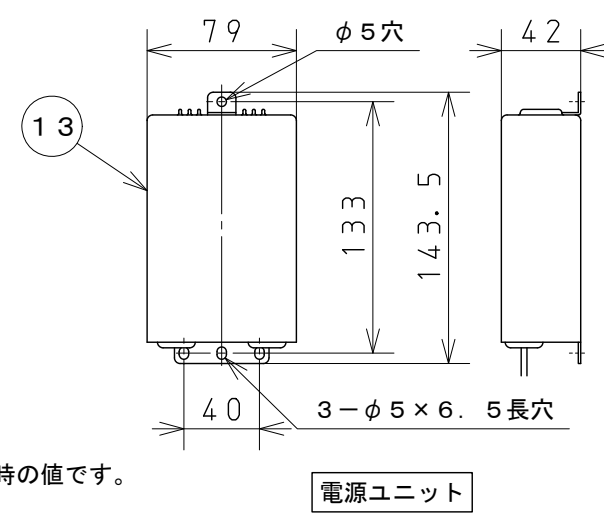
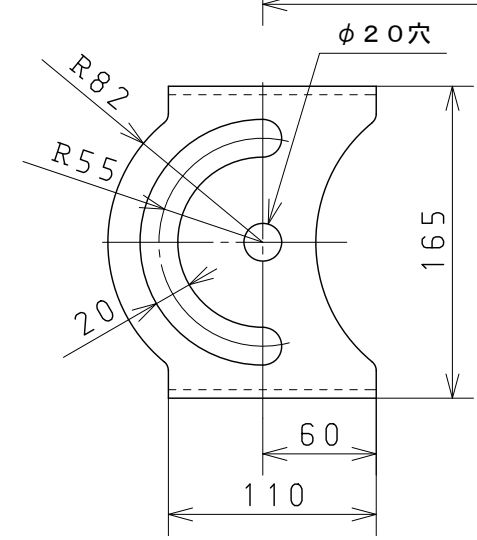
部番	部品名	個数	材質	摘要
1	前面ガラス	1	強化ガラス t4.0	透明
2	反射鏡	1	アルミ t1.4	化学研磨アルマイト仕上(つち目)
3	支持枠	1	ADC	塗装
4	開閉パッキン	1	シリコーンゴム	黒色
5	LEDモジュール	2		昼白色
6	光源部	1	ADC	塗装
7	回転台	1	SPH t4.0	溶融亜鉛メッキ
8	脚	1	SPH 44x t4.5	溶融亜鉛メッキ
9	ハンドル	1	SUS	
10	回転板	1	SUS	
11	ラッチ	3	SUS	
12	口出線	1	シリコンキャブタイヤ	□0.75×3芯 器具外300mm
13	電源ユニット	1		



(注1) : 取付部の出幅がA=120mm以下で正面へ照射した場合。
(注2) : 光源部の 合UP マークが上向きになるように光源部を回転させて取付けて下さい。



仕様
 塗装 : ポリエステル樹脂焼付塗装 (光源部)
 アクリル樹脂焼付塗装 (支持枠)
 標準色 : 黒色半艶
 適合ボルト : M16
 ビス、ボルトはステンレス製
 材厚は素材厚を表します。



【基本特性 (周囲温度25℃)】

定格電圧	100/200/240V
周波数	50/60Hz
定格消費電力	77W (100V) 76W (200/240V)
光源色 (※2)	5000K
演色性 (※2)	Ra70
器具光束 (※2)	9100Lm
器具重量	6.0kg
電源ユニット	0.8kg

※1 : 上記電気特性は専用電源ユニットを使用した時の値です。
 ※2 : 保障値では有りません。

安全上のご注意



- 次の場所では使用できません。
 - ・ 雰囲気温度が35℃を越える場所、狭い容積の密閉された空間。
 - ・ 海上や臨海部などの重塩害地
 - ・ メッキ工場、温泉浴室など腐食性ガス、蒸気、液体に曝される場所。
 - ・ プールや浴室などの高湿雰囲気内。
 - ・ 器具に新雪1mに相当する積雪、氷結のある恐れのある場所。
(これに相当する場所で使用する場合は、雪・氷の除去を行う必要があります。)
 - ・ 風速60m/秒を越える強風の吹く恐れのある場所。
 - ・ 激しい振動・衝撃の加わる場所、橋脚上など常時振動のある場所。
 - ・ 取付面がビニールクロスなど可燃物で施工されている場所。
 - ・ 器具上に枯葉、ゴミ、虫の死がいなどが溜まる可能性のある場所。
- 器具は2本の適合ボルトを用いて堅固に固定して使用してください。
- 所定の取付角度、振り向け範囲内で使用してください。(右図参照)

広照形 屋外用 (IP43)

YK-LEDSTM

月日 15・12・17	名称 LED投光器 SBL04B-W
尺度 1/4	図面番号 Y-311804
単位 m/m	
図法 第三角法	

横浜機工株式会社
 YOKOHAMA KIKO CO., LTD.
 YOKOHAMA JAPAN

承認 15・12・17 吉江	設計 15・12・17 吉江	製図 15・12・17 青木
----------------------	----------------------	----------------------