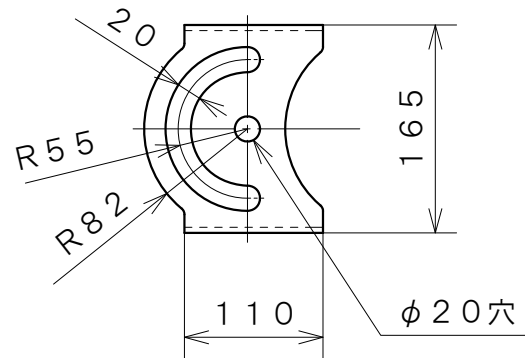


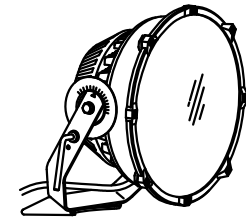
部番	部品名	個数	材質	摘要
1	ハウジング	1	ADC (アルミダイカスト)	アクリル焼付塗装 (グレー色)
2	前面カバー	1	AIP (アルミニウム)	アクリル焼付塗装 (グレー色)
3	反射鏡	10	AIP (アルミニウム)	アルミ蒸着処理
4	前面枠	1	ADC (アルミダイカスト)	アクリル焼付塗装 (グレー色)
5	前面ガラス	1	強化ガラス t4.0	拡散タイプ
6	電源ボックス	1	ADC (アルミダイカスト)	アクリル焼付塗装 (グレー色)
7	回転板	1	SUS (ステンレス鋼)	—
8	ハンドル	1	SUS (ステンレス鋼)	—
9	回転台	1	SS t4.0	HDZ (溶融亜鉛メッキ)
10	脚	1	SPH 50×t4.5	HDZ (溶融亜鉛メッキ)
11	定電流電源	2	本体ケース (アルミ)	定格入力電圧 100V-240V
12	LEDモジュール	10	—	昼白色

定格電圧	100-240V
周波数	50/60Hz
定格消費電力	135W
光源色	5000K
演色性	Ra65
器具重量	10kg



【仕様】
 ・標準色：グレー色 (N-7)
 ・適合取付ボルト：M16 (2本)

【使用上のご注意】
 ・LED素子には光色、明るさのバラツキがあるため、同じ形名の商品でも光色、明るさが異なることがあります。
 ・LEDモジュールは標準組み込みです。LEDモジュールの交換はできません。
 予めご了承ください。



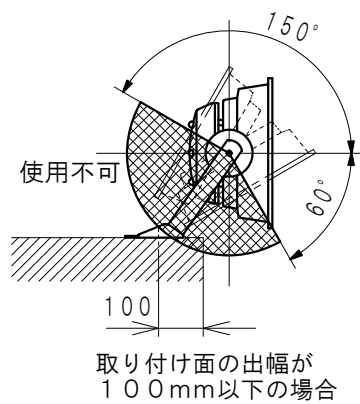
安全上のご注意



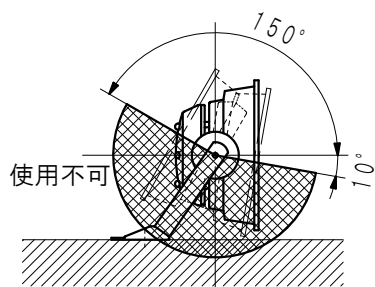
警告

- ・所定の取付角度、振向角度以外では使用できません。器具落下や火災の原因となります。(左図参照)
- ・雰囲気温度が常時35度を超える場所や狭い密閉された空間では使用できません。火災の原因となります。
- ・クレーン設置場所や激しい振動や衝撃が加わる場所、常時振動がある場所では使用できません。器具落下の原因となります。
- ・風速60m/s以上の風の吹く可能性のある場所では使用できません。器具落下の原因となります。
- ・海上や臨海部、沿岸部の海水を含む飛沫の直接かかる場所では使用できません。腐食による器具落下の原因となります。
- ・メッキ工場など、腐食性ガス、蒸気、液体などにさらされる可能性のある場所では使用できません。腐食による器具落下の原因となります。
- ・浴室や塩素を使用した屋内プール等では使用しないでください。器具落下や絶縁不良による感電の原因となります。
- ・器具上に枯葉、ゴミ、虫の死骸などが溜まる可能性のある場所では使用できません。火災の原因となります。
- ・野球場やゴルフ場などでは、ボールが前面ガラスに当たらない所で使用してください。前面ガラスの破損の原因となります。
- ・万一、前面ガラスが破損した場合は、必ず器具交換を行ってください。そのまま使用すると絶縁不良、感電の原因となります。
- ・冠水の恐れがある場所では使用しないでください。感電の原因となります。
- ・器具はボルト、平座金、ばね座金、ナットを使用して固定してください。取り付けに不備があると器具落下の原因となります。

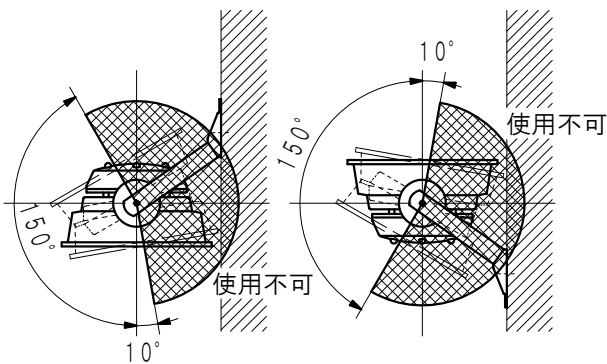
■ 架台取り付け



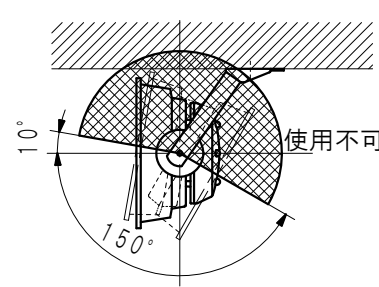
■ 床面取り付け



■ 壁面取り付け



■ 天井面取り付け



注) 取付方向、方法によっては回転板の角度表示のない場合や表示があっても振り向き不可の場合があります。

首振り可能角度

拡散形 屋外用 (IP65)

YK-LEDSTM

月日 12.09.13	名称 SBL01B-SW
尺度 1/6	
単位 m/m	図面番号 2Y-311701
図法 第三角法	



横浜機工株式会社

YOKOHAMA KIKŌ CO., LTD.
YOKOHAMA JAPAN

承認	設計	製図
営業 岡本 12.09.13	設計 和田 12.09.13	設計 和田 12.09.13