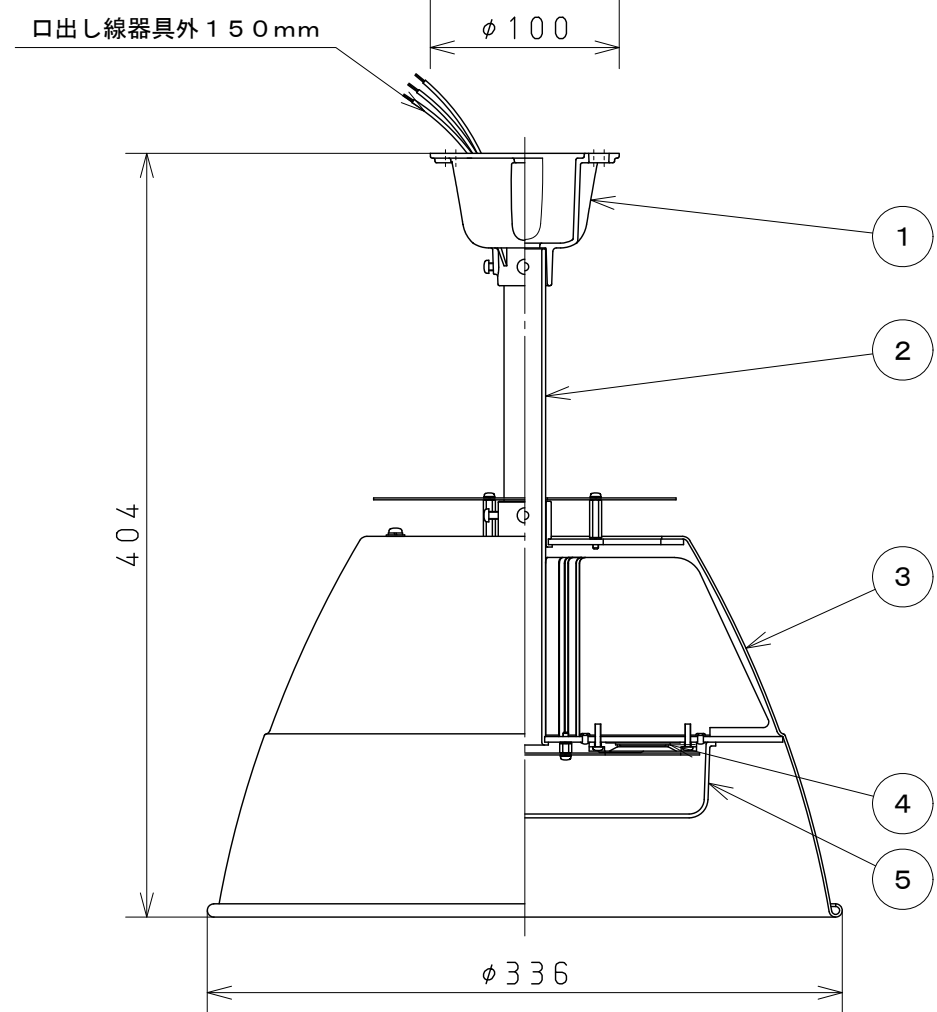
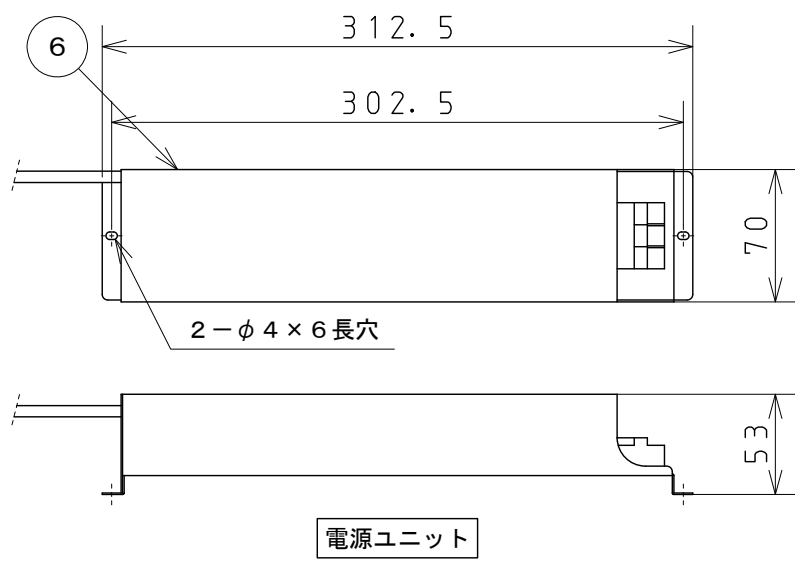
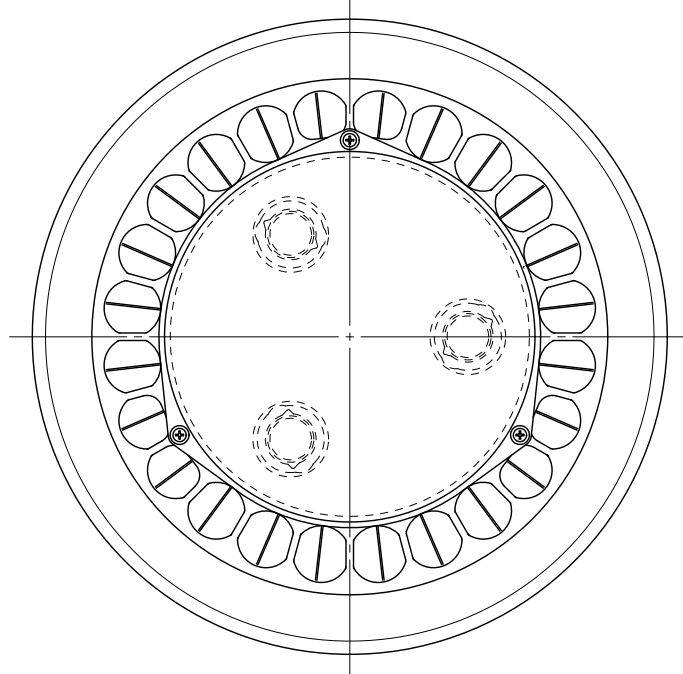


定格電圧	100/200V
周波数	50/60Hz
定格消費電力	116/113W
光源色	5000K
演色性	Ra70
器具光束	13900Lm
器具重量	1.8kg
電源ユニット	0.63kg

※上記電気特性は専用電源ユニットを使用した時の値です。



付属品	
閉端子	4個
電線付コネクタ	1本 長さ200mm



部番	部品名	個数	材質	摘要
1	フ ラ ン ジ	1	アルミダイカスト	アクリル樹脂焼付塗装 グレー
2	パ イ プ	1	アルミニウム	アルマイト処理
3	反 射 笠	1	アルミニウム	アルマイト処理
4	L E D	3		昼白色 5000K
5	カ バ ー	1	ポリカーボネート	透明
6	電 源	1		定電流形(1A)屋内用

### 安全上のご注意

- ・一般屋内用器具です。屋外、水気・湿度のある場所、腐食性ガス、油煙が発生する場所では使用しないでください。絶縁不良による感電や火災、落下の原因となります。
- ・丸形露出ボックス取付用器具です。4本のねじ(M4)で確実に取り付けてください。取付が不十分ですと器具落下の原因となります。
- ・軒下・通路等の風の当たる場所、振動の激しい場所、常時振動のある場所(クレーン上等)。衝撃の加わるおそれのある場所では使用しないでください。落下の原因となります。
- ・周囲温度は、-5℃~35℃以外では使用しないでください。点灯不良、火災の原因となります。
- ・ちり・ほこりの多い場所、高温、高湿(85%以上)の場所、狭い容積の密閉された空間や複数台を近接した状態では使用しないでください。火災の原因となります。
- ・専用電源以外では点灯しないでください。
- ・定格電圧以外では使用しないでください。火災、感電の原因となります。
- ・電線接続は口出し線式です。口出し線と電源線、アース線との接続は電気設備の技術基準省令7条に従い、圧着端子・スリーブ等を実行してください。接続部は絶縁テープ等で絶縁被覆処理を確実に施してください。不十分な場合、絶縁による漏電、感電の原因となります。
- ・点灯中や消灯直後は、高温のため器具に触れないでください。やけどの原因となります。
- ・長時間直視すると目を傷める原因となります。

### 使用上のご注意

- ・衝撃の加わるおそれのある場所(体育館等でボールが当たる)では、器具全体をガードやネットで保護してください。
- ・温泉地など、硫黄成分を含む腐食性ガスが発生する場所での使用はお避けください。光学特性に不具合や不点灯が発生することがあります。
- ・器具と被照射面との距離は0.5m以上離してください。被照射物の変色、変形の原因となります。
- ・LEDにはバラツキがある為、器具内の個々のLEDや同一形名の器具でも、発光色、明るさが異なる場合があります。予めご了承ください。
- ・器具内の個々のLEDモジュールの点灯・消灯動作にバラツキが生じる場合があります。予めご了承ください。

**YK-LEDSTM**

月日 16・03・16	名称 <b>LED高天井器具 HLL06B</b>
尺度 1/4	図面番号 <b>Y-311808</b>
単位 m/m	
図法 第三角法	
<b>横浜機工株式会社</b> YOKOHAMA KIKO CO., LTD. YOKOHAMA JAPAN	
承認 	設計 
	製図 