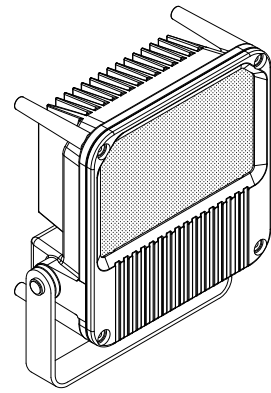
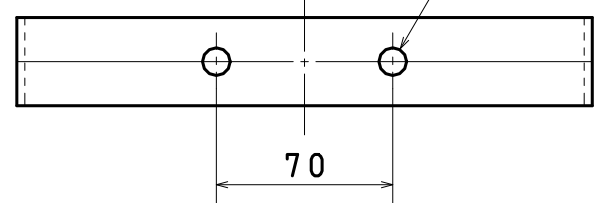


部番	部品名	個数	材質	摘要
1	本体	1	ADC (アクリルキャスト)	黒色塗装
2	前面枠	1	ADC (アクリルキャスト)	黒色塗装
3	反射鏡	1	樹脂	白色
4	LEDモジュール	1	—	昼白色
5	前面ガラス	1	強化ガラス t4.0	拡散タイプ
6	脚	1	SPH 35×t4.5	HDZ (溶融亜鉛メッキ) 後アクリル焼付塗装 (黒色)
7	定電流電源	1	本体ケース (アルミ)	定格入力電圧 100V-240V
8	口出し線	1	シリコンキャパイヤ	器具外 1.2m付



	(V)	AC100	AC200	AC240
入力電圧	(V)	AC100	AC200	AC240
入力電流	(A)	0.395	0.205	0.178
消費電力	(W)	39.4	39.3	39.6
固有エネルギー消費効率	(lm/W)	134.5	134.8	133.8
周波数	(Hz)	50/60		
全光束 (*1)	(lm)	5,300		
相関色温度 (*1)	(K)	5,000		
演色評価数 (*1)	(Ra)	70		
定格寿命 (*1)	(h)	60,000		
器具質量	(kg)	3.8		

*1: 保証値ではありません。



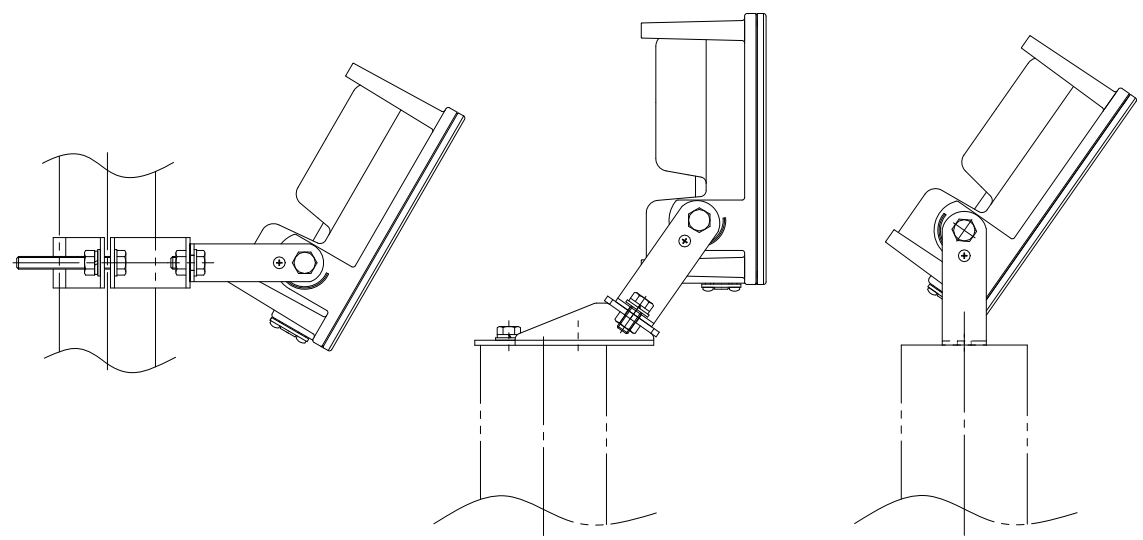
- 【仕様】
- 標準色: 黒色塗装
 - 適合取付ボルト: M10 (2本)

- 【使用上のご注意】
- LED素子には光色、明るさのバラツキがあるため、同じ形名の商品でも光色、明るさが異なることがあります。
 - LEDモジュールは標準組み込みです。LEDモジュールの交換はできません。予めご了承ください。

安全上のご注意

警告

- 所定の取付角度、振向角度以外では使用できません。器具落下や火災の原因となります。(左図参照)
- 雾困気温度が常時35度を超える場所や狭い密閉された空間では使用できません。火災の原因となります。
- クレーン設置場所や激しい振動や衝撃が加わる場所、常時振動がある場所では使用できません。器具落下の原因となります。
- 風速60m/s以上の風の吹く可能性のある場所では使用できません。器具落下の原因となります。
- 海上や臨海部、沿岸部の海水を含む飛沫の直接かかる場所では使用できません。腐食による器具落下の原因となります。
- メッキ工場など、腐食性ガス、蒸気、液体などにさらされる可能性のある場所では使用できません。腐食による器具落下の原因となります。
- 浴室や塩素を使用した屋内プール等では使用しないでください。器具落下や絶縁不良による感電の原因となります。
- 器具上に枯葉、ゴミ、虫の死骸などが溜まる可能性のある場所では使用できません。火災の原因となります。
- 野球場やゴルフ場などでは、ボールが前面ガラスに当たらない所で使用してください。前面ガラスの破損の原因となります。
- 万一、前面ガラスが破損した場合は、必ず器具交換を行ってください。そのまま使用すると絶縁不良、感電の原因となります。
- 冠水の恐れがある場所では使用しないでください。感電の原因となります。
- 器具はボルト、平座金、ばね座金、ナットを使用して固定してください。取り付けに不備があると器具落下の原因となります。



器具取付例

広照形 屋外用 (IP44)

YK-LEDs™

月日 15.12.16	名称	ELL04C-W
尺度 1/3	図面番号	
単位 m/m		2Y-311735
図法 第三角法		

横浜機工株式会社
YOKOHAMA KIKO CO., LTD.
YOKOHAMA JAPAN

承認	設計	製図
 15.12.16 吉江	 15.12.16 和田	 15.12.16 和田