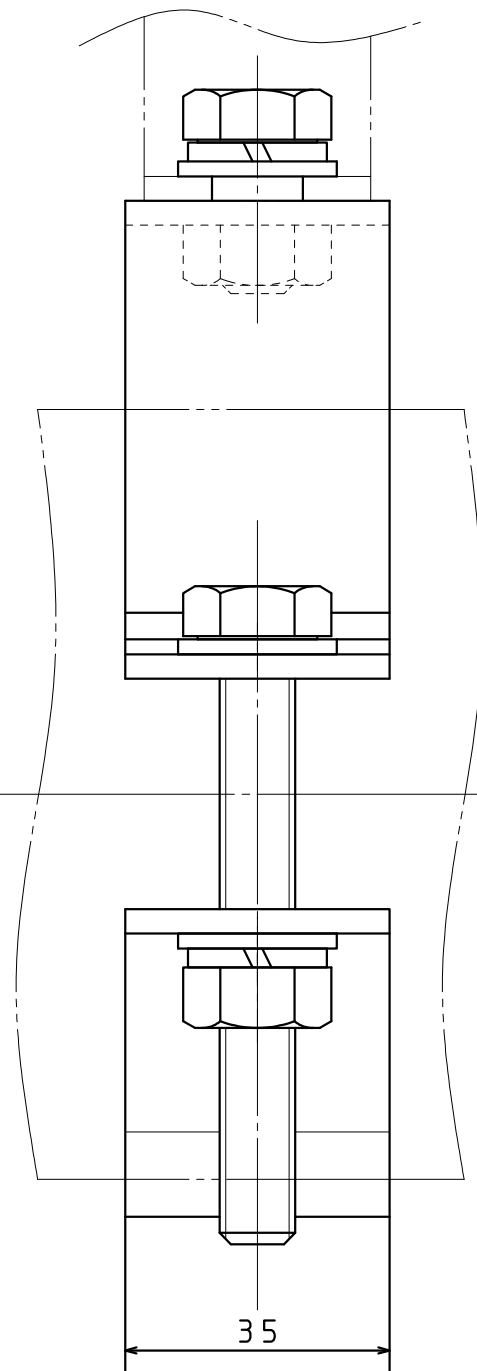
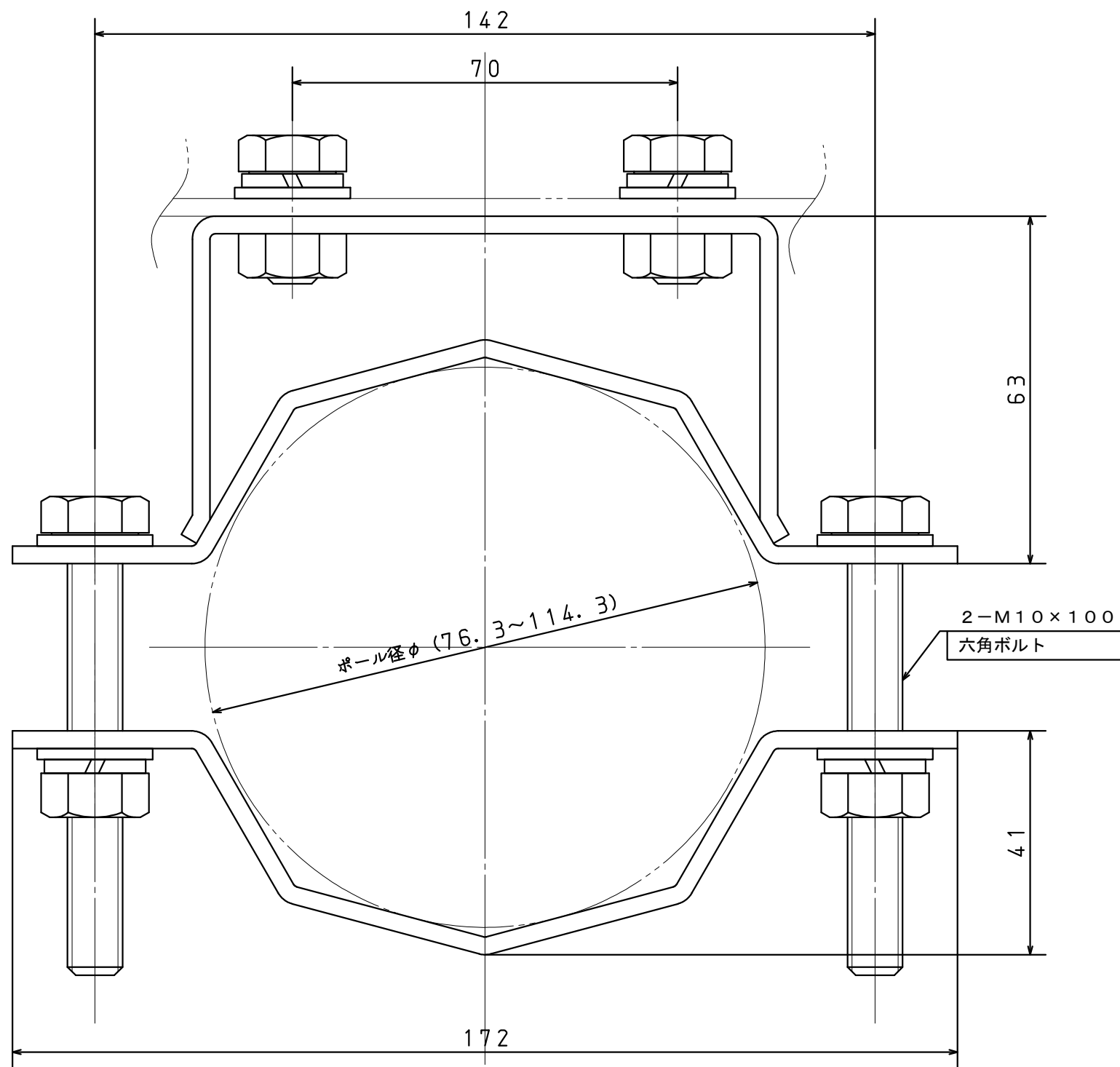


部番	部品名	個数	材質	摘要
1	取付金具	1	SPH 35×t3.2	HDZ (溶融亜鉛メッキ) 後 アクリル焼付塗装 (黒色)



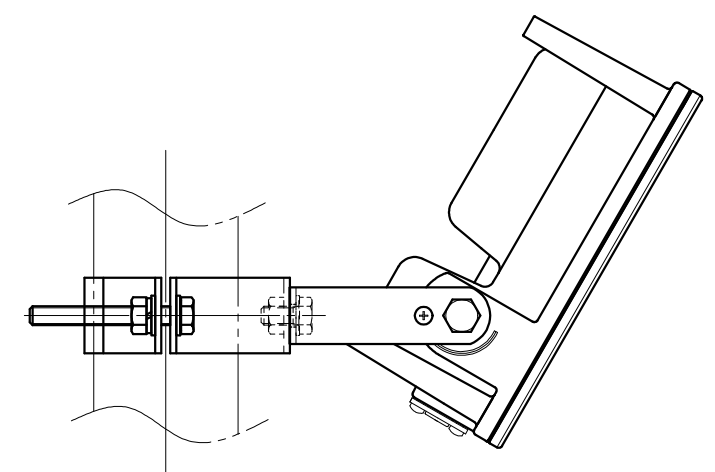
安全上のご注意

警告

- ・クレーン設置場所や激しい振動や衝撃が加わる場所、常時振動がある場所では使用できません。器具落下の原因となります。
- ・風速60m/s以上の風の吹く可能性のある場所では使用できません。器具落下の原因となります。
- ・海上や臨海部、沿岸部の海水を含む飛沫の直接かかる場所では使用できません。腐食による器具落下の原因となります。
- ・メッキ工場など、腐食性ガス、蒸気、液体などにさらされる可能性のある場所では使用できません。腐食による器具落下の原因となります。
- ・浴室や塩素を使用した屋内プール等では使用しないでください。器具落下や絶縁不良による感電の原因となります。
- ・器具上に枯葉、ゴミ、虫の死骸などが溜まる可能性のある場所では使用できません。火災の原因となります。
- ・器具はボルト、平座金、ばね座金、ナットを使用して固定してください。取り付けに不備があると器具落下の原因となります。

【仕様】

- ・標準色：黒色塗装
- ・適合取付ボルト：M10 (2本)
- ・適合ポール径：取付金具を使用して $\phi 76.3 \sim \phi 114.3$ まで
- ・重量：0.72kg



YK-LEDSTM
LED街路灯用取付金具

屋外用 (防雨形)

月日 11.09.21	名称 ELL0405K
尺度 1/1	
単位 m/m	図面番号 2Y-311644
図法 第三角法	

横浜機工株式会社
YOKOHAMA KIKO CO., LTD.
YOKOHAMA JAPAN

承認 営業 岡本	設計 和田	製図 和田
----------------	----------	----------